

MODEL:	PINK 100	PINK 150	PINK 200
Wydajność pracy urządzenia:	1,0 - 1,2 m ³ /h	1,3 - 1,5 m ³ /h	1,6 - 1,8 m ³ /h
Ilość żywicy w złożu:	10 L	15 L	20 L
Urządzenie dedykowane dla liczby łazienek:	1	1	2
Urządzenie dedykowane dla liczby osób:	3	4	5
Zużycie soli na cykl regeneracji:	1,2 kg	1,8 kg	2,4 kg
Zużycie wody na cykl regeneracji:	50–60 L	60–70 L	60-70 L
Zdolność jonowymienna (przy twardości wody 250 mg/L CaCO ₃):	2,00 m ³	3,00 m ³	4,00 m ³
Czas regeneracji (maksymalny)	50 min	70 min	110 min
Spadek ciśnienia w trybie pracy:	0,5 bar		
Ciśnienie na wejściu:	2–6 bar		
Ciśnienie na wyjściu:	2–6 bar		
Zasilanie elektryczne:	230 V, 50 Hz		
Pobór mocy:	30 W		
Przyłącza wlot/wylot:	3/4"		
Masa własna:	16 kg	20 kg	29 kg
Wymiary (wysokość x szerokość x głębokość):	467 x 270 x 430 mm	539 x 270 x 430 mm	741 x 270 x 430 mm
Zbiornik ciśnieniowy:	1013"	1016"	1024"
Zespół zmiękczacza (zbiornik + złożo + zawór sterujący DV):	tak	tak	tak
ZALECANE PARAMETRY WODY WEJŚCIOWEJ:			
Twardość wody:	350 mg/L CaCO ₃	500 mg/L CaCO ₃	
Poziom żelaza:	0,2 mg/L		
Poziom manganu:	0,05 mg/L		
Poziom ChZT (chemiczne zapotrzebowanie tlenu):	5 mg/L O ₂		
Stoień filtracji osadów	100 μm		
Temperatura wody:	+4...+30 °C		

PROFESJONALNE SYSTEMY UZDANIANIA, FILTRACJI I DYSTRYBUCJI WODY / OCZYSZCZACZE POWIETRZA

SIEDZIBA FIRMY:

Aqua System
ul. Tadeusza Kościuszki 18/22
25-310 Kielce

MAGAZYN GŁÓWNY:

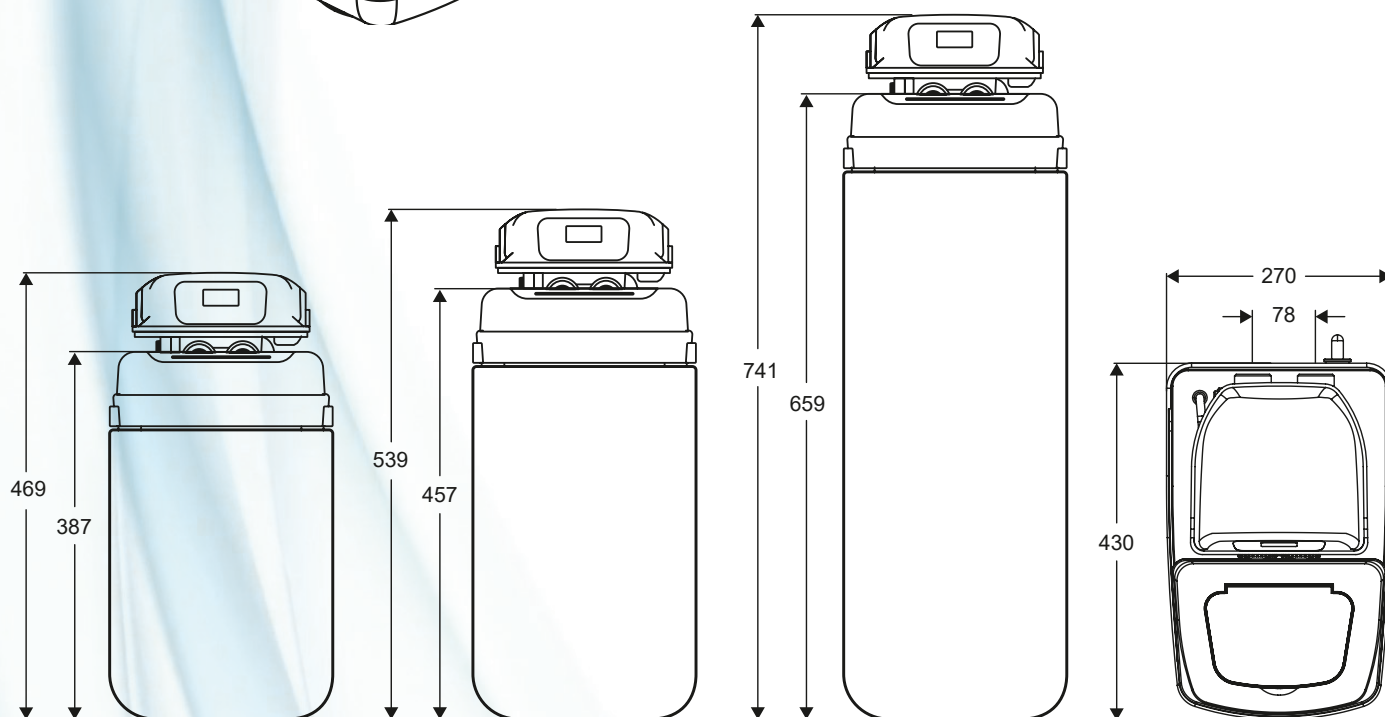
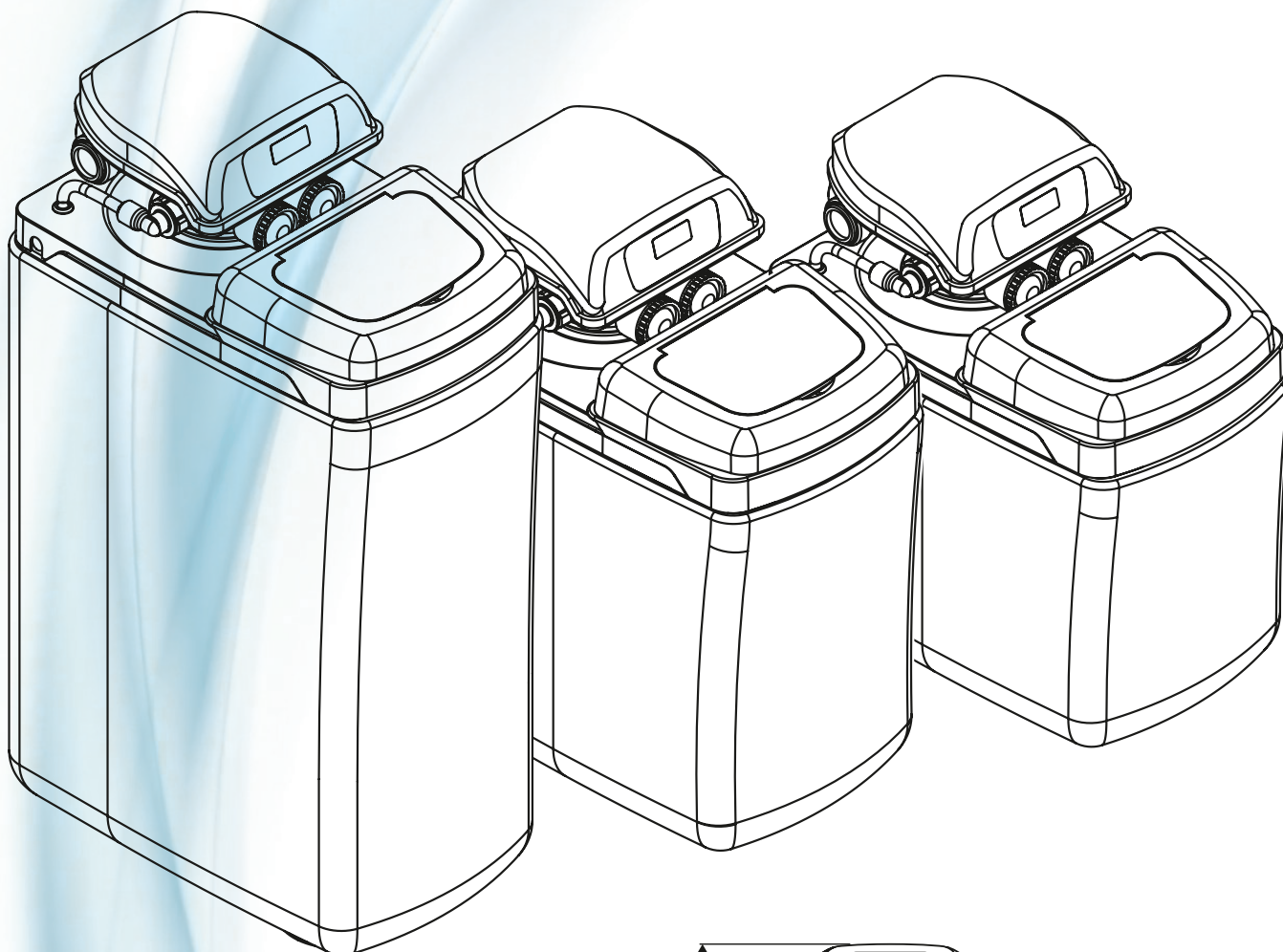
ul. Wapiennikowa 39 A
25-110 Kielce

GODZINY OTWARCIA:

poniedziałek-piątek
9:00-17:00

KONTAKT:

www.aquasystem.pl
tel.: +48 797 660 567
e-mail: biuro@aquasystem.pl



PROFESJONALNE SYSTEMY UZDANIANIA, FILTRACJI I DYSTRYBUCJI WODY / OCZYSZCZACZE POWIETRZA

SIEDZIBA FIRMY:

Aqua System
ul. Tadeusza Kościuszki 18/22
25-310 Kielce

MAGAZYN GŁÓWNY:

ul. Wapiennikowa 39 A
25-110 Kielce

GODZINY OTWARCIA:

poniedziałek-piątek
9:00-17:00

KONTAKT:

www.aquasystem.pl
tel.: +48 797 660 567
e-mail: biuro@aquasystem.pl