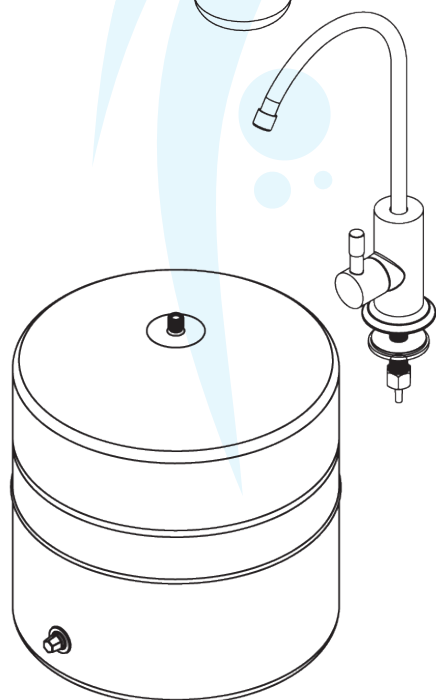
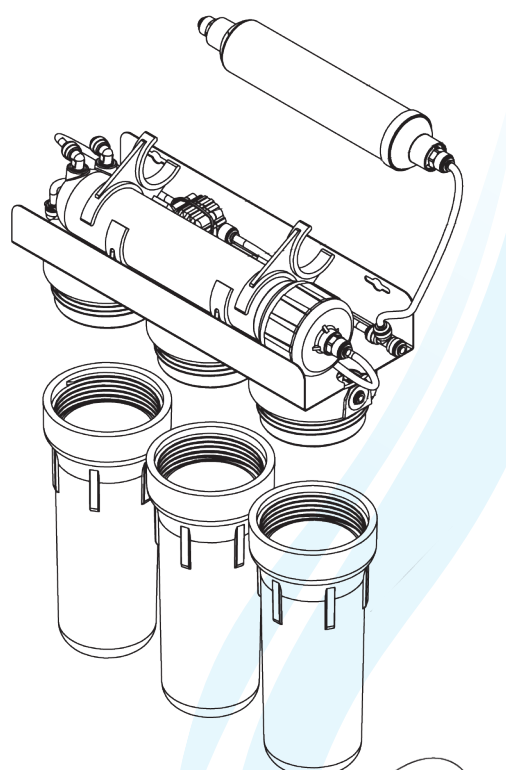
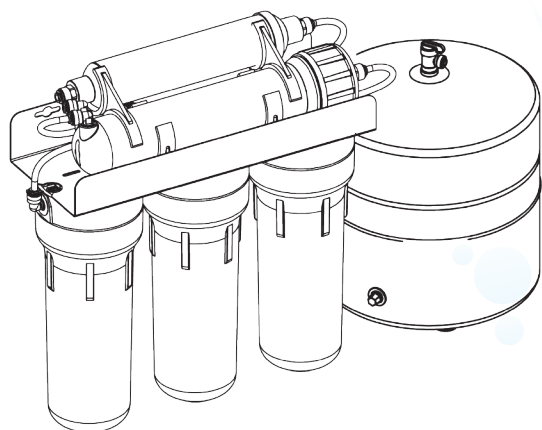


# STACJA FILTRACJI MOLEKULARNEJ BWT STANDARD



## SPECYFIKACJA TECHNICZNA:

Model:	<b>STANDARD</b>
Typ:	stacja filtracji molekularnej
Dostępne kolory:	biały
Wydajność:	189 l/d (7,9 l/h)
Obudowa z plastiku spożywczego:	TAK
Ciśnienie wody wlotowej (min./max.):	3,0-6,0 bar
Temperatura wody wlotowej (min./max.):	4-30 °C
Membrana osmotyczna:	BWT – 50 GPD
Filtr włókninowy o mikronażu 5 mikronów:	TAK
Wkład z węglem aktywnym ziarnistym GAC:	TAK
Filtr włókninowy o mikronażu 1 mikrometr:	TAK
Liniowy filtr końcowy BWT:	TAK
Mineralizator:	TAK
Pojemność zbiornika magazynowego:	12 litrów
Średnica zbiornika magazynowego:	26 cm
Osobna wylewka do wody w zestawie:	TAK
Wymiary urządzenia / opakowania:	szerokość 43,0 / 47,0 cm wysokość 42,0 / 56,0 cm głębokość 21,0 / 47,0 cm
Waga urządzenia / waga z opakowaniem:	7,00 / 8,75 kg