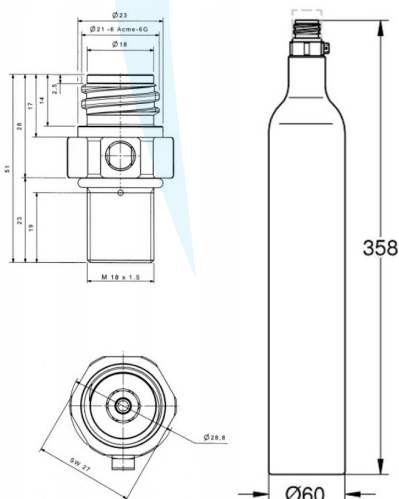
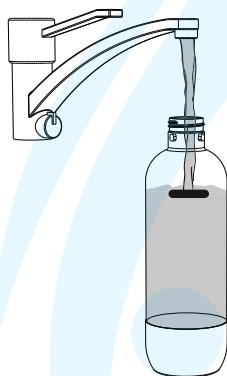
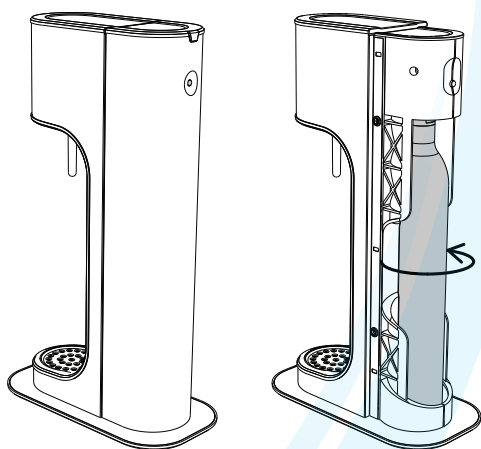
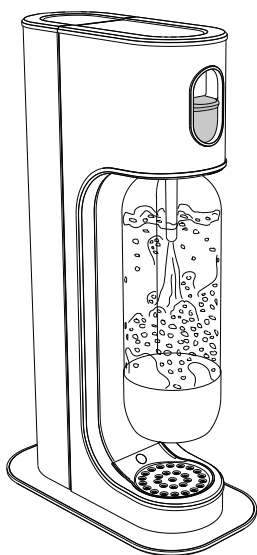


SATURATOR WODY AQVIA EXCLUSIVE

exclusive AQVIA™



SPECYFIKACJA TECHNICZNA:

Model:	AQVIA EXCLUSIVE
Typ:	saturator do wody gazowanej
Dostępne kolory:	biały, czarny, stalowy (inox)
Wymiary urządzenia / opakowania:	szerokość 16,7 / 17,5 cm wysokość 44,1 / 45,0 cm głębokość 25,5 / 33,6 cm
Waga urządzenia / waga z opakowaniem:	3,2 / 3,5 kg

SPECYFIKACJA TECHNICZNA:

Model:	BUTELKA PET MY SODA 1,0 L
Typ:	butelka do gazowania wody
Ilość w opakowaniu:	2 sztuki
Dostępne kolory:	przezroczyste wykończenie: białe, czarne, stalowe (inox)
Pojemność:	0,8 litra netto
Wymiary butelki / z opakowaniem:	średnica 85 / 90 mm wysokość 27,0 / 27,5 cm
Waga butelki / waga z opakowaniem:	200 / 235 gr
Opcjonalnie:	występują również butelki o pojemności 0,5litra, w kolorze: białym oraz czarnym, sprzedawane w opakowaniach po 2 szt.

SPECYFIKACJA TECHNICZNA:

Model:	NABÓJ CO2 (brak w zestawie)
Waga gazu CO2:	425 gr
Wymiary naboju / wymiary z opakowaniem:	średnica 60 / 65 mm wysokość 35,8 / 36,5 cm
Waga naboju pustego:	760 gr
Waga naboju pełnego / waga z opakowaniem:	1220 gr / 1300 gr