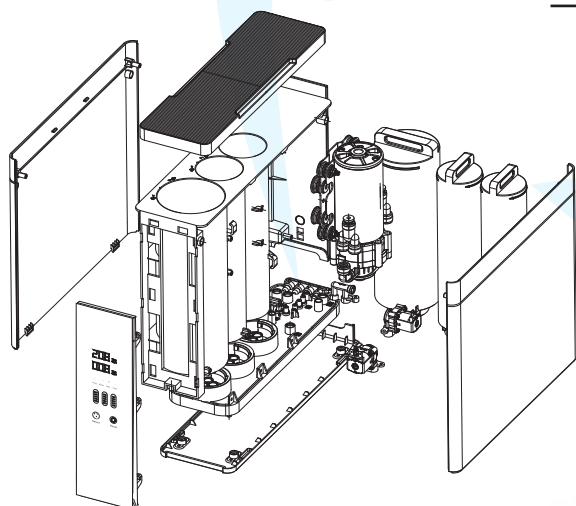
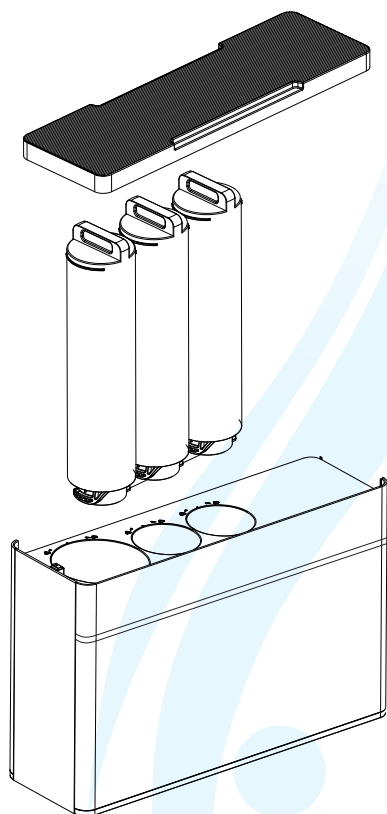


STACJA FILTRACJI MOLEKULARNEJ HIDROSALUD iWATER



iwater®



SPECYFIKACJA TECHNICZNA:

Model:	iWater
Typ:	stacja filtracji molekularnej direct flow
Dostępne kolory:	biały czarny przedni panel
Wydajność:	1,3 litra / min (78 litrów/h)
Ciśnienie wody wylotowej (min./max.):	0,1 - 0,4 MPa
Temperatura wody wlotowej (min./max.):	4-40 °C
Zalecana wilgotność otoczenia:	<90%
Membrana osmotyczna:	dokładność filtracji 0,0001 um, wymiana: 24 miesiące / 7 500 litrów
Filtr wstępny z wkładem węglowym:	PP + Carbon, wymiana: 12 miesięcy / 2 500 litrów
Mineralizator:	T33 Coconut Carbon, wymiana: 12 miesięcy / 5 000 litrów
Osobna wylewka do wody w zestawie:	dwuobwodowa, dwa typy mineralizacji: medium / weak
Zasilanie:	100-240V / ~50/60 Hz
Moc znamionowa:	60W
Wymiary urządzenia / opakowania:	szerokość 13,2 / 19,0 cm wysokość 35,6 / 44,0 cm głębokość 44,3 / 76,0 cm
Waga urządzenia / waga z opakowaniem:	9,0 / 10,0 kg

hidrosalud
WE CARE ABOUT WATER

