

# AARKE CARBONATOR III SAND - LIMITED EDITION

**JEŚLI LUBISZ I REGULARNIE PIJESZ WODĘ GAZOWANĄ, SZWEDZKI SATURATOR MARKI AARKE JEST URZĄDZENIEM DLA CIEBIE!**

W Polsce saturator najczęściej kojarzony jest z „wózkiem” do produkcji wody sodowej przez nasycanie wody dwutlenkiem węgla, popularnym elementem krajobrazu ulicznego w czasach PRL-u, obecnie zaliczanym do ówczesnego folkloru.

**TRZYDZIEŚCI LAT PÓŹNIEJ KAŻDY MOŻE STAC SIĘ POSIADACZEM WŁASNEGO SATURATORA, PRODUKTU WYJĄTKOWEGO I UNIKALNEGO, ZWŁASZCZA W WERSJI LIMITOWANEJ I KOLORZE PIASKOWYM. PRODUKT DOSTĘPNY NA RYNKU POLSKIM TYLKO W AQUA SYSTEM!**

# aarke LIMITED EDITION!



BLACK MATT



SILVER



GOLD



COPPER



WHITE



BLACK CHROME



**PROFESJONALNE SYSTEMY UZDANIANIA, FILTRACJI I DYSTRYBUCJI WODY / OCZYSZCZACZE POWIETRZA**

**SIEDZIBA FIRMY:**

Aqua System  
ul. Tadeusza Kościuszki 18/22  
25-310 Kielce

**MAGAZYN GŁÓWNY:**

ul. Wapiennikowa 39 A  
25-110 Kielce

**GODZINY OTWARCIA:**

poniedziałek-piątek  
9:00-17:00

**KONTAKT:**

www.aquasystem.pl  
tel.: +48 797 660 567  
e-mail: biuro@aquasystem.pl

  
**AQUA**  
SYSTEM  
PURE WATER BETTER LIFE

## WODA GAZOWANA W DOMU I FIRMIE

Eleganckie, nowoczesne i bardzo stylowe urządzenie wyposażone zostało w obudowę ze stali nierdzewnej, która występuje w 6 wariantach kolorystycznych co sprawia, że jest pięknym dodatkiem do niemalże każdej kuchni, komponując się z każdym wnętrzem.

# SAND aarke LIMITED EDITION!



## aarke

To szwedzka marka, która została stworzona przez dwóch projektantów: Honasa Grotha i Carla Ljungha, którzy pragnęli by produkty gospodarstwa domowego stały się designerskimi obiektami pożądania.



Zainspirowana rozległymi wydmami południowej Szwecji, ta specjalna edycja Carbonator 3 dodaje ciepłego, współczesnego charakteru każdemu domowi w dowolnym miejscu.

Wykończenie Sand zostało specjalnie zaprojektowane z myślą o wizualnych i dotykowych odciskach piaszczystego wybrzeża. Niestandardowy lakier proszkowy o szorstkiej fakturze zachowuje tę samą wyjątkową jakość, co inne wykończenia Aarke. Carbonator 3 w limitowanej edycji Sand zawiera te same piękne detale i inteligentną inżynierię oraz trwałość.

### PROFESJONALNE SYSTEMY UZDANIANIA, FILTRACJI I DYSTRYBUCJI WODY / OCZYSZCZACZE POWIETRZA

#### SIEDZIBA FIRMY:

Aqua System  
ul. Tadeusza Kościuszki 18/22  
25-310 Kielce

#### MAGAZYN GŁÓWNY:

ul. Wapiennikowa 39 A  
25-110 Kielce

#### GODZINY OTWARCIA:

poniedziałek-piątek  
9:00-17:00

#### KONTAKT:

www.aquasystem.pl  
tel.: +48 797 660 567  
e-mail: biuro@aquasystem.pl





# AARKE CARBONATOR III SAND - LIMITED EDITION



## aarke

**JEŚLI LUBISZ I REGULARNIE PIJESZ WODĘ GAZOWANĄ SZWEDZKI SATURATOR MARKI AARKE JEST URZĄDZENIEM DLA CIEBIE!**

Aarke Carbonator III to udoskonalony wariant bardzo cenionego poprzednika Aarke II.

Producent zachował wszystkie najlepsze i najważniejsze funkcje urządzenia. Część elementów plastikowych zastąpiła stal, co znacznie podnosi trwałość urządzenia.

Teraz wyjątkowy design zamknięto w jeszcze lepszym opakowaniu. Użytkowanie saturatora jest banalnie proste i bezpieczne.

### WYSTARCZĄ TRZY KROKI – ABY CIESZYĆ SIĘ GAZOWANĄ WODĄ

- 1) umieścić butlę CO<sub>2</sub> w urządzeniu
- 2) napełnij dołączoną do urządzenia butelkę zwykłą wodą z kranu lub stacji filtrującej i zamontuj w urządzeniu
- 3) naciśnij dźwignię urządzenia i ciesz się gazowaną wodą

# SAND



**JEDNA BUTELKA WODY AARKE ZASTĘPUJE TYSIĄCE PLASTIKOWYCH BUTELEK Z WODĄ GAZOWANĄ JEDNORAZOWEGO UŻYTKU.**

Sam możesz wpływać na poprawę środowiska naturalnego.

### EKO FAKTY:

- 1,5 – miliona ton rocznie dostarczają na świecie odpady z plastikowych butelek (200 razy tyle ile waży stalowa wieża Eifla)
- 450 – tyle lat trwa rozkład plastikowej butelki PET
- 23 – jedynie tyle procent odpadów z plastikowych butelek zostaje ponownie przetworzonych
- 2000 – nawet tyle butelek plastikowych rocznie zużywa 4 osobowa rodzina

# aarke

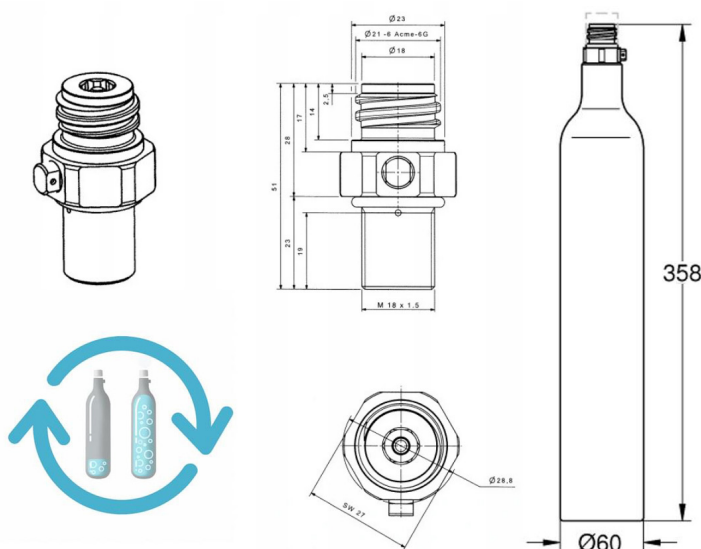
## LIMITED EDITION!

### DANE TECHNICZNE:

Pojemność butelki: 1 liter (zalecane napełnienie do 0,8 litra)  
Obudowa z polerowanej stali nierdzewnej  
Butelka na wodę z tworzywa wolnego od BPA  
Wymiary: wysokość: 414 mm, szerokość: 153 mm, długość: 258 mm  
Masa urządzenia: 1600g  
**Kompatybilne butle CO<sub>2</sub>: 60l/60mm/425g (np. SodaStream)**

### WYMIARY BUTELKI NA WODĘ:

wysokość: 265 mm, średnica: 85,5 mm, masa pustej butelki: 209 g



### PROFESJONALNE SYSTEMY UZDANIANIA, FILTRACJI I DYSTRYBUCJI WODY / OCZYSZCZACZE POWIETRZA

#### SIEDZIBA FIRMY:

Aqua System  
ul. Tadeusza Kościuszki 18/22  
25-310 Kielce

#### MAGAZYN GŁÓWNY:

ul. Wapiennikowa 39 A  
25-110 Kielce

#### GODZINY OTWARCIA:

poniedziałek-piątek  
9:00-17:00

#### KONTAKT:

www.aquasystem.pl  
tel.: +48 797 660 567  
e-mail: biuro@aquasystem.pl

  
**AQUA**  
SYSTEM  
PURE WATER BETTER LIFE