

SATURATORY DO GAZOWANIA WODY AARKE CARBONATOR III

**JEŚLI LUBISZ I REGULARNIE PIJESZ WODĘ GAZOWANĄ
SZWEDZKI SATURATOR MARKI AARKE JEST URZĄDZENIEM DLA CIEBIE!**

W Polsce saturator najczęściej kojarzony jest z „wózkiem” do produkcji wody sodowej przez nasycanie wody dwutlenkiem węgla, popularnym elementem krajobrazu ulicznego w czasach PRL-u, obecnie zaliczanym do ówczesnego folkloru.

**TRZYDZIEŚCI LAT PÓŹNIEJ KAŻDY MOŻE STAC SIĘ POSIADACZEM WŁASNEGO SATURATORA,
PRODUKTU WYJĄTKOWEGO I UNIKALNEGO.**

AARKE

To szwedzka marka, która została stworzona przez dwóch projektantów: Honasa Grotha i Carla Ljungha, którzy pragnęli by produkty gospodarstwa domowego stały się designerskimi obiektami pożądania.

aarke

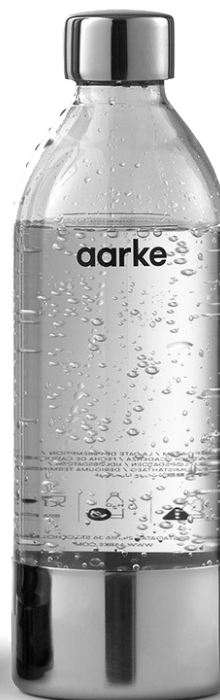


Eco Friendly



WODA GAZOWANA W DOMU I FIRMIE

Eleganckie, nowoczesne i bardzo stylowe urządzenie wyposażone zostało w obudowę ze stali nierdzewnej, która występuje w 6 wariantach kolorystycznych co sprawia, że jest pięknym dodatkiem do niemalże każdej kuchni, komponując się z każdym wnętrzem.



BLACK MATT



SILVER



GOLD



COPPER



WHITE



BLACK CHROME



PROFESJONALNE SYSTEMY UZDANIANIA, FILTRACJI I DYSTRYBUCJI WODY / OCZYSZCZACZE POWIETRZA

SIEDZIBA FIRMY:

Aqua System
ul. Tadeusza Kościuszki 18/22
25-310 Kielce

MAGAZYN GŁÓWNY:

ul. Wapiennikowa 39 A
25-110 Kielce

GODZINY OTWARCIA:

poniedziałek-piątek
9:00-17:00

KONTAKT:

www.aquasystem.pl
tel.: +48 797 660 567
e-mail: biuro@aquasystem.pl

AQUA
SYSTEM
PURE WATER BETTER LIFE

SATURATORY DO GAZOWANIA WODY AARKE CARBONATOR III



JEŚLI LUBISZ I REGULARNIE PIJESZ WODĘ GAZOWANĄ SZWEDZKI SATURATOR MARKI AARKE JEST URZĄDZENIEM DLA CIEBIE!

Aarke Carbonator III to udoskonalony wariant bardzo cenionego poprzednika Aarke II. Producent zachował wszystkie najlepsze i najważniejsze funkcje urządzenia. Część elementów plastikowych zastąpiła stal, co znacznie podnosi trwałość urządzenia. Teraz wyjątkowy design zamknięto w jeszcze lepszym opakowaniu. Użytkowanie saturatora jest banalnie proste i bezpieczne.

aarke



WYSTARCZĄ TRZY KROKI – ABY CIESZYĆ SIĘ GAZOWANĄ WODĄ

- 1) umieścić butlę CO₂ w urządzeniu
- 2) napełnij dołączoną do urządzenia butelkę zwykłą wodą z kranu lub stacji filtrującej i zamontuj w urządzeniu
- 3) naciśnij dźwignię urządzenia i ciesz się gazowaną wodą



JEDNA BUTELKA WODY AARKE ZASTĘPUJE TYSIĄCE PLASTIKOWYCH BUTELEK Z WODĄ GAZOWANĄ JEDNORAZOWEGO UŻYTKU.

Sam możesz wpływać na poprawę środowiska naturalnego.

EKO FAKTY:

- 1,5 – miliona ton rocznie dostarczają na świecie odpady z plastikowych butelek (200 razy tyle ile waży stalowa wieża Eifla)
- 450 – tyle lat trwa rozkład plastikowej butelki PET
- 23 – jedynie tyle procent odpadów z plastikowych butelek zostaje ponownie przetworzonych
- 2000 – nawet tyle butelek plastikowych rocznie zużywa 4 osobowa rodzina



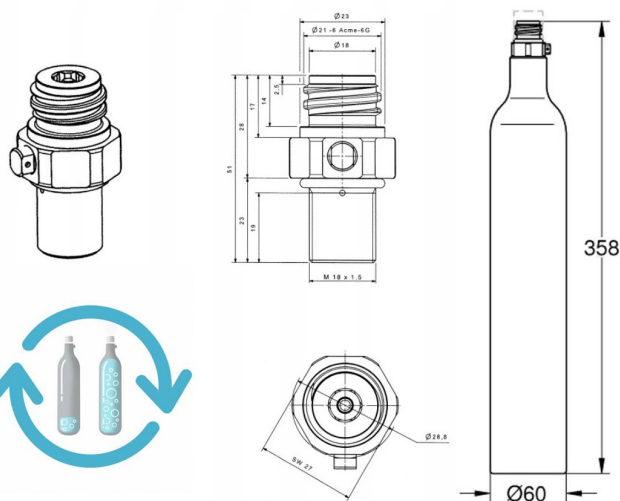
aarke

DANE TECHNICZNE:

Pojemność butelki: 1 litr (zalecane napełnienie do 0,8 litra)
Obudowa z polerowanej stali nierdzewnej
Butelka na wodę z tworzywa wolnego od BPA
Wymiary: wysokość: 414 mm, szerokość: 153 mm, długość: 258 mm
Masa urządzenia: 1600g
Kompatybilne butle CO₂: 60l/60mm/425g (np. SodaStream)

WYMIARY BUTELKI NA WODĘ:

wysokość: 265 mm, średnica: 85,5 mm, masa pustej butelki: 209 g



PROFESJONALNE SYSTEMY UZDANIANIA, FILTRACJI I DYSTRYBUCJI WODY / OCZYSZCZACZE POWIETRZA

SIEDZIBA FIRMY:

Aqua System
ul. Tadeusza Kościuszki 18/22
25-310 Kielce

MAGAZYN GŁÓWNY:


ul. Wapiennikowa 39 A
25-110 Kielce

GODZINY OTWARCIA:

poniedziałek-piątek
9:00-17:00

KONTAKT:

www.aquasystem.pl
tel.: +48 797 660 567
e-mail: biuro@aquasystem.pl


AQUA
SYSTEM
PURE WATER BETTER LIFE