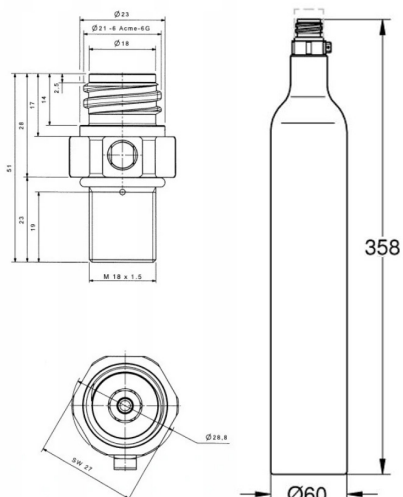
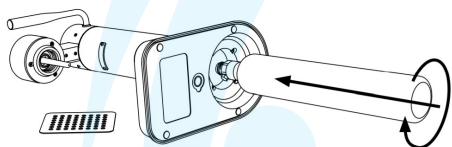
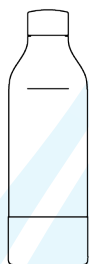
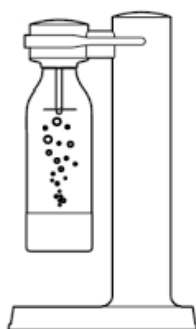
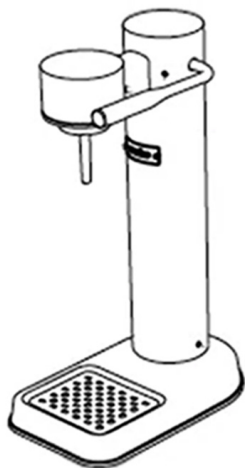


SATURATOR WODY AARKE CARBONATOR 3

aarke



SPECYFIKACJA TECHNICZNA:

Model:	CARBONATOR 3
Typ:	saturator do wody gazowanej
Dostępne kolory:	biały, srebrny, czarny matowy, złoty, miedziany, czarny chromowany
Wymiary urządzenia / opakowania:	szerokość 15,3 / 18,5 cm wysokość 41,4 / 45,0 cm głębokość 25,8 / 28,5 cm
Waga urządzenia / waga z opakowaniem:	1,45 / 2 kg

SPECYFIKACJA TECHNICZNA:

Model:	BUTELKA PET AARKE
Typ:	butelka do gazowania wody
Dostępne kolory:	przezroczysty / srebrny
Pojemność:	0,8 litra
Wymiary butelki / z opakowaniem:	średnica 85 / 90 mm wysokość 26,5 / 27,0 cm
Waga butelki / waga z opakowaniem:	210 / 320 gr

SPECYFIKACJA TECHNICZNA:

Model:	NABÓJ CO2
Waga gazu CO2:	425 gr
Wymiary naboju / wymiary z opakowaniem:	średnica 60 / 65 mm wysokość 35,8 / 36,5 cm
Waga naboju pustego:	760 gr
Waga naboju pełnego / waga z opakowaniem:	1220 gr / 1300 gr