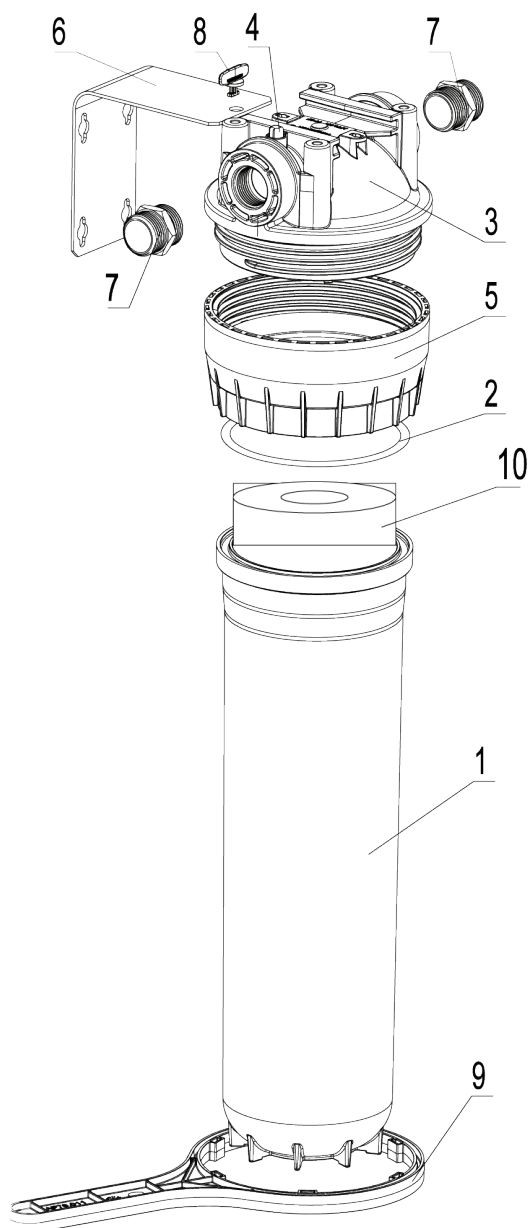


KORPUS WSTĘPNEGO OCZYSZCZANIA WODY AQUAPHOR GROSS 10

AQUAPHOR® filtry do wody



SPECYFIKACJA TECHNICZNA:

| | |
|--|--------------------------|
| Model: | GROSS 10 |
| Typ: | Big Blue |
| Dostępne kolory: | niebieski |
| Wydajność: | 6000 litrów |
| Obudowa z plastiku spożywczego: | TAK |
| Szybkość filtracji: | do 60 litrów / minutę |
| Temperatura wody wlotowej (min./max.): | 5-38 °C |
| Maksymalne ciśnienie robocze: | 6,5 Bar, 630 kPa (at) |
| Pasujące wkłady: | B510-12, PP 112/250 |
| Do zimnej wody: | TAK |
| Do gorącej wody: | NIE |
| Wymiana elementów filtrujących: | zależy od rodzaju wkładu |
| Wymiary urządzenia: | 610 x 180 x 185 mm |
| Waga urządzenia: | 3,4 kg |

Części korpusu:

korpus (1), oring uszczelniający (2), głowica (3) z odpowietrznikiem (4), pierścień (5), Półka montażowa (uchwyt) (6), Mufa hydrauliczna (brak w zestawie) (7) Zawieszka zabezpieczająca (8), Klucz plastikowy (9), Filtr wymienny (w zestawie filtr piankowy) (10)

PROFESJONALNE SYSTEMY UZDANIANIA, FILTRACJI I DYSTRYBUCJI WODY / OCZYSZCZACZE POWIETRZA

SIEDZIBA FIRMY:

Aqua System
ul. Tadeusza Kościuszki 18/22
25-310 Kielce

MAGAZYN GŁÓWNY:

ul. Wapiennikowa 39 A
25-110 Kielce

GODZINY OTWARCIA:

poniedziałek-piątek
9:00-17:00

KONTAKT:

www.aquasystem.pl
tel.: +48 797 660 567
e-mail: biuro@aquasystem.pl


AQUA
SYSTEM
PURE WATER BETTER LIFE