

# STACJA FITLACJI I WODOROWANIA WODY HIDROSALUD DETOX H2

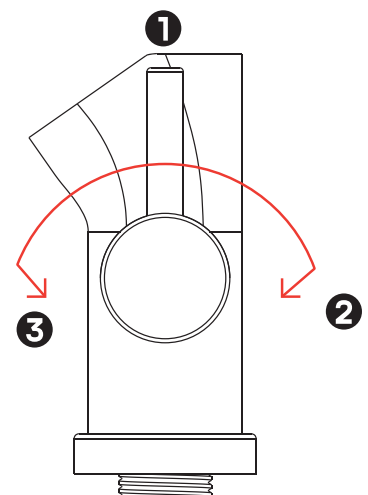
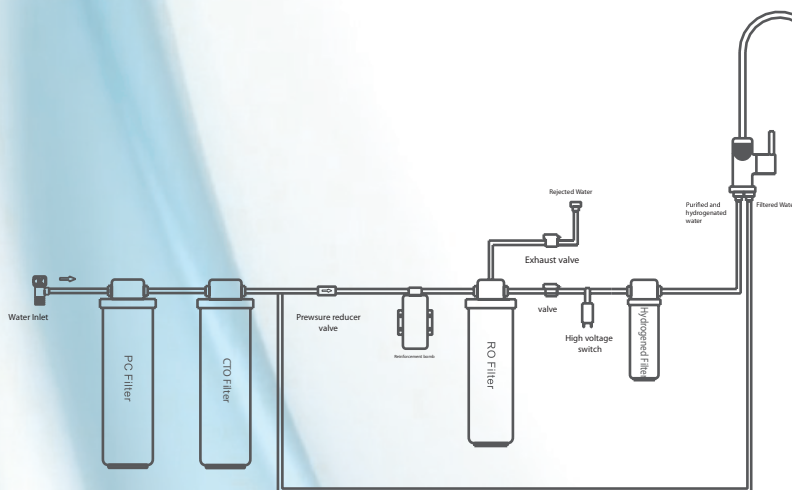
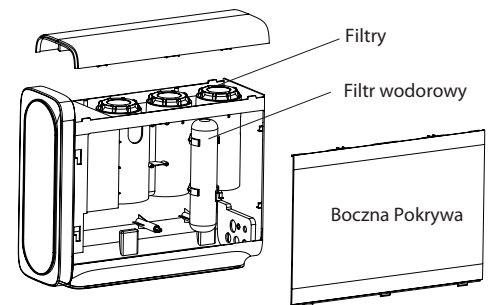
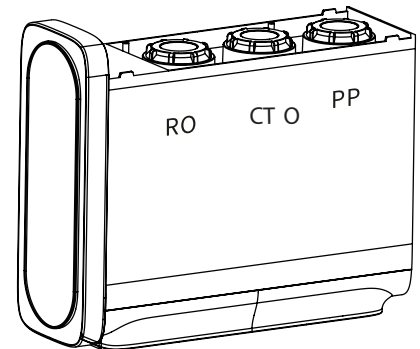
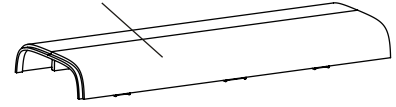
DETOX H<sub>2</sub>  
hydrogenwater

hidrosalud  
WE CARE ABOUT WATER

## SPECYFIKACJA TECHNICZNA:

Model:	<b>DETOX H2</b>
Typ:	stacja filtracji molekularnej, dystrybutor, generator wody alkalicznej i wodorowej
Dostępne kolory:	biały   czarny przedni panel
Wydajność:	1,6l - 2,2l / min wody mineralnej
Wydajność:	1,2l -1,6 l / min wody wodorowej
Temperatura pracy urządzenia (min./max.):	4-40 °C
Filtr wodorowy	ORP Filter
Wartość ORP	ORP -150/ -300 Mv
Wartość pH	pH 8,5 - 9,5
Wydajność membrany RO	600 GPD
Zasilanie:	220V / ~50 Hz
Moc nominalna:	85 W
Źródło wody:	wodociągowa
Certyfikat Europejski CE	TAK
Klasa wodoszczelności:	IPX 0
Wymiary urządzenia / opakowania:	szerokość 14,7 cm wysokość 39,0 głębokość 44,0 cm
Waga urządzenia / waga z opakowaniem:	12 kg

Pokrywa



- 1 Zamknięta
- 2 Woda średnio mineralizowana
- 3 Woda wodorowa

PROFESJONALNE SYSTEMY UZDANIANIA, FILTRACJI I DYSTRYBUCJI WODY / OCZYSZCZACZE POWIETRZA

### SIEDZIBA FIRMY:

Aqua System  
ul. Tadeusza Kościuszki 18/22  
25-310 Kielce

### MAGAZYN GŁÓWNY:

ul. Wapiennikowa 39 A  
25-110 Kielce

### GODZINY OTWARCIA:

poniedziałek-piątek  
9:00-17:00

### KONTAKT:

www.aquasystem.pl  
tel.: +48 797 660 567  
e-mail: biuro@aquasystem.pl

AQUA  
SYSTEM  
PURE WATER BETTER LIFE

## WKŁADY WYMIENNE HIDROSALUD DETOX H2:

### CTO / WSTĘPNY FILTR SEDYMENTACYJNY Z WĘGLEM AKTYWNYM:

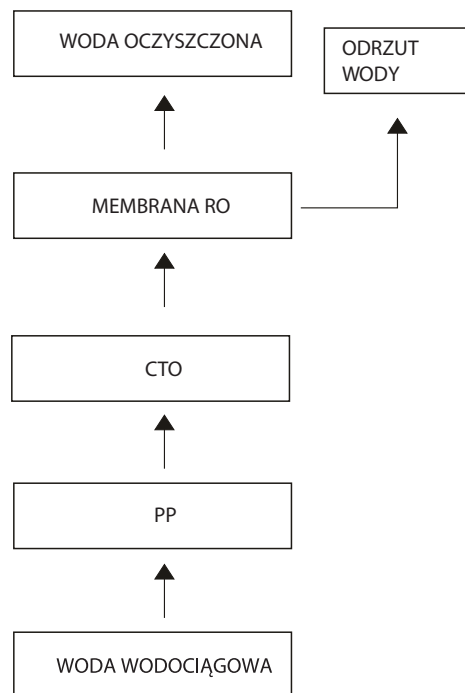
Skład:	octan celulozy z wiskozą + węgiel aktywny z łupin kokosa
Przeznaczenie:	retencja cząstek zawieszonych + usuwanie chloru i metali ciężkich
Stopień filtracji:	5 mikronów
Wydajność:	usuwanie cząstek stałych i chloru 99%
Zalecana częstotliwość wymiany:	6 - 12 miesięcy

### RO / MEMBRANA OSMOTYCZNA:

Skład:	kompozyt cienkowarstwowy z poliamidu (TFC)
Przeznaczenie:	odwrócona osmoza
Stopień filtracji:	600 GPD
Zalecana częstotliwość wymiany:	6 - 12 miesięcy

### ORP / KOŃCOWY FILTR WODORUJĄCY

Skład:	złoże Redox
Przeznaczenie:	jonizacja wody, zwiększenie pH wody, obniżenie ORP wody.
Zalecana częstotliwość wymiany:	6 - 12 miesięcy



## PROFESJONALNE SYSTEMY UZDANIANIA, FILTRACJI I DYSTRYBUCJI WODY / OCZYSZCZACZE POWIETRZA

### SIEDZIBA FIRMY:

Aqua System  
ul. Tadeusza Kościuszki 18/22  
25-310 Kielce

### MAGAZYN GŁÓWNY:

ul. Wapiennikowa 39 A  
25-110 Kielce

### GODZINY OTWARCIA:

poniedziałek-piątek  
9:00-17:00

### KONTAKT:

www.aquasystem.pl  
tel.: +48 797 660 567  
e-mail: biuro@aquasystem.pl

  
**AQUA**  
SYSTEM  
PURE WATER BETTER LIFE