

# STACJA FILTRACJI MOLEKULARNEJ RO-202S

**AQUAPHOR**  
**PROFESSIONAL**  
water treatment

## NAJNOWSZEJ GENERACJI FILTR ODWRÓCONEJ OSMOZY AQUAPHOR RO-202S

AQUAPHOR RO-202s to inteligentny i w pełni automatyczny filtr do wody odwróconej osmozy z innowacyjnym zbiornikiem, który zapewnia wyjątkowo szybkie napełnianie. Automatycznie dostosowuje się do maksymalnego odzysku czystej wody. Optymalizuje stężenie wapnia i magnezu, w zależności od początkowej twardości wody.

16 litrów na godzinę  
WYDAJNOŚCI!

### DOSKONAŁE ROZWIĄZANIE DLA DOMU!

AQUAPHOR RO-202s sprawia, że woda jest smaczna, miękka i całkowicie bezpieczna, niezależnie od jakości wody wodociągowej. Zajmuje znacznie mniej miejsca pod zlewem niż w przypadku standardowych systemów RO. kompaktowy i ekonomiczny system w porównaniu do klasycznych systemów odwróconej osmozy, dostępnych na rynku.



## PROFESJONALNE SYSTEMY UZDANIANIA, FILTRACJI I DYSTRYBUCJI WODY / OCZYSZCZACZE POWIETRZA

### SIEDZIBA FIRMY:

Aqua System  
ul. Tadeusza Kościuszki 18/22  
25-310 Kielce

### MAGAZYN GŁÓWNY:

ul. Wapiennikowa 39 A  
25-110 Kielce

### GODZINY OTWARCIA:

poniedziałek-piątek  
9:00-17:00

### KONTAKT:

www.aquasystem.pl  
tel.: +48 797 660 567  
e-mail: biuro@aquasystem.pl

  
**AQUA**  
SYSTEM  
PURE WATER BETTER LIFE

# STACJA FILTRACJI MOLEKULARNEJ RO-202S

# AQUAPHOR PROFESSIONAL

water treatment

## AQUAPHOR RO-202S TO NOWOCZESNE ROZWIĄZANIE I ŁATWA OBSŁUGA

Dzięki systemowi odwróconej osmozy filtr zapewnia najlepiej oczyszczoną krystalicznie czystą wodę. Zaawansowany technologicznie filtr jest bardzo łatwy w obsłudze, dzięki czemu wymiany wkładów można dokonać samemu. RO-202s to rozwiązanie nie tylko dla domu, ale również świetnie się sprawdza w biurze czy lokalach gastronomicznych.



16 litrów na godzinę  
WYDAJNOŚCI!

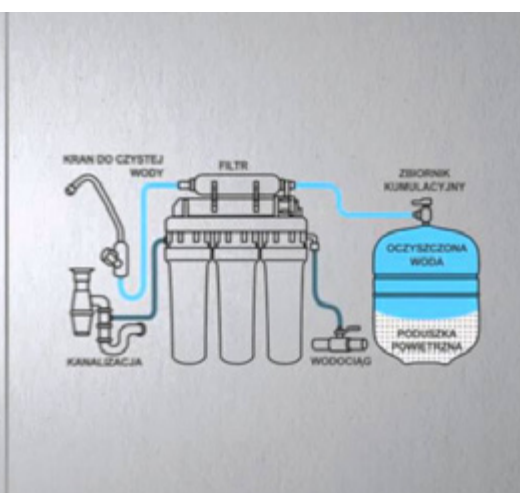
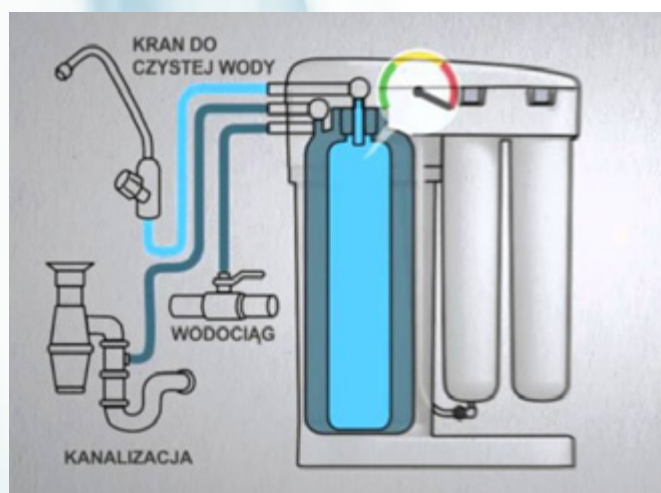
# AQUAPHOR®

water filters



### Dodatkowe zalety AQUAPHOR RO-202S:

- wbudowana elektryczna pompa ciśnieniowa, która umożliwi wydajną pracę w przypadku niskiego ciśnienia wody wodociągowej
- wbudowana pompa ciśnieniowa zapewnia szybki i równomierny przepływ czystej wody z kranu wody pitnej
- automatyczne przypomnienie o wymianie wkładów filtrujących
- niskie koszty eksploatacji
- nowoczesny design
- wbudowany panel sterujący przypominający o konieczności wymiany wkładów



## PROFESJONALNE SYSTEMY UZDANIANIA, FILTRACJI I DYSTRYBUCJI WODY / OCZYSZCZACZE POWIETRZA

### SIEDZIBA FIRMY:

Aqua System  
ul. Tadeusza Kościuszki 18/22  
25-310 Kielce

### MAGAZYN GŁÓWNY:

ul. Wapiennikowa 39 A  
25-110 Kielce

### GODZINY OTWARCIA:

poniedziałek-piątek  
9:00-17:00

### KONTAKT:

www.aquasystem.pl  
tel.: +48 797 660 567  
e-mail: biuro@aquasystem.pl

**AQUA**  
SYSTEM  
PURE WATER BETTER LIFE

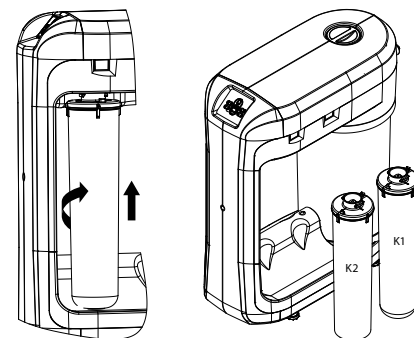
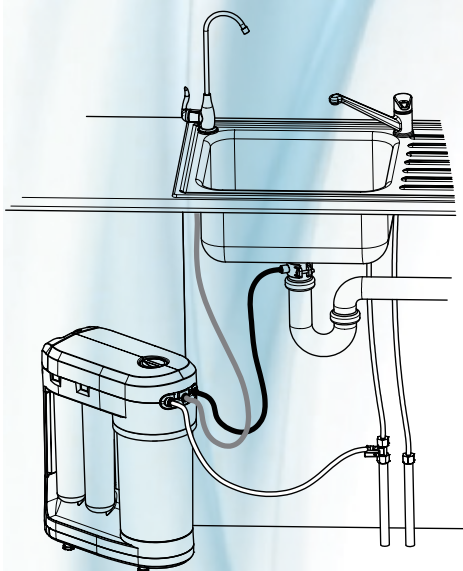
# STACJA FILTRACJI MOLEKULARNEJ RO-202S

# AQUAPHOR PROFESSIONAL

water treatment

## WODA W RO-202S

przechodzi przez wszystkie etapy filtracji: oczyszczanie wstępne, filtracja osmotyczna jednakże bez mineralizacji wody. Usuwa z wody wszelkie zanieczyszczenia mechaniczne, metale ciężkie, a także bakterie i wirusy. W ostatnim etapie filtracji woda zostaje wzbogacona w minerały, dzięki czemu nie tylko lepiej smakuje, ale jest również korzystniejsza dla naszego zdrowia. Filtr RO-202s składa się z 4 elementów poprawiających jakość wody.



## PROSTA WYMIANA WKŁADÓW

Wkłady w RO-202s wykonane są w technologii "click&turn". Takie rozwiązanie pozwala na wymianę wkładów bez użycia narzędzi. Aby wyciągnąć wkład, wystarczy go przekręcić wciskając wcześniej przycisk na obudowie urządzenia. Wymiana jest tak prosta, że nie wymaga wzywania do niej zewnętrznego serwisu, można ją z łatwością wykonać samemu.

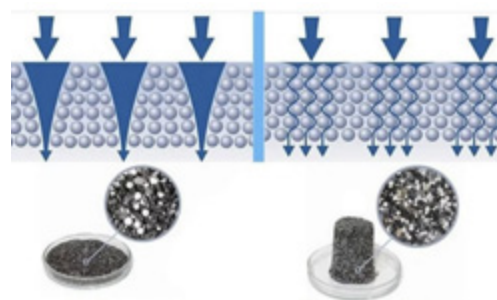
## RO-202S SAM INFORMUJE O KONIECZNOŚCI WYMIANY WKŁADÓW

Panel sterujący zamontowany w przedniej części obudowy urządzenia informuje nas o konieczności wymiany wkładów. Kiedy zachodzi potrzeba wymiany, na przednim panelu zaczyna mrugać kontrolka oraz urządzenie daje sygnały dźwiękowe.

# AQUAPHOR®

## WKŁADY W RO-202S POSIADAJĄ TECHNOLOGIĘ AQUALEN

Jest to technologia, która maksymalnie zwiększa wydajność filtrów oraz wykazuje zdecydowanie lepsze właściwości.



# RO-202S



## PROFESJONALNE SYSTEMY UZDANIANIA, FILTRACJI I DYSTRYBUCJI WODY / OCZYSZCZACZE POWIETRZA

### SIEDZIBA FIRMY:

Aqua System  
ul. Tadeusza Kościuszki 18/22  
25-310 Kielce

### MAGAZYN GŁÓWNY:

ul. Wapiennikowa 39 A  
25-110 Kielce

### GODZINY OTWARCIA:

poniedziałek-piątek  
9:00-17:00

### KONTAKT:

www.aquasystem.pl  
tel.: +48 797 660 567  
e-mail: biuro@aquasystem.pl

  
**AQUA**  
SYSTEM  
PURE WATER BETTER LIFE

# STACJA FILTRACJI MOLEKULARNEJ RO-202S

# AQUAPHOR PROFESSIONAL

water treatment

## CZTERY ETAPY FILTRACJI MOLEKULARNEJ RO-202S

**K1** - wymienny wkład filtrujący wykonany w 100% z najwyższej jakości polipropylenu przeznaczony do kontaktu z wodą pitną. Jest to filtr wstępny, który służy do zatrzymania zanieczyszczeń mechanicznych, takich jak piasek, żwir, rdza oraz muł. Chroni dalsze etapy filtracji. Usuwa zanieczyszczenia do 5 mikronów.

**K7M** - mineralizator dolomitowy oraz węgiel szlifujący nadaje wodzie związków mineralnych (magnez, wapń, potas). Skład i stopień mineralizacji zbliżony do źródlanej nisko zmineralizowanej wody butelkowanej najlepszych producentów. Woda przepływa przez mineralizator dwukrotnie, co zwiększa poziom jej nasycenia minerałami.

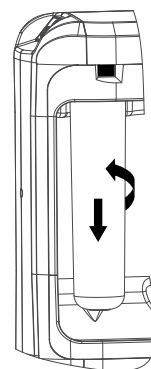
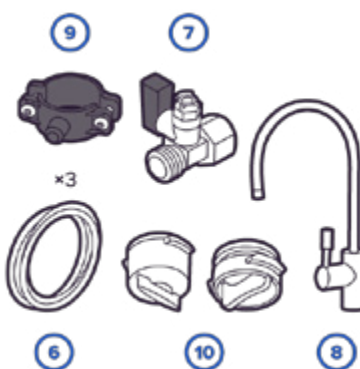
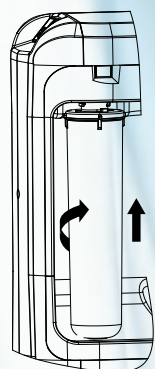
**K2** - wymienny wkład filtrujący wykonany w technologii bloków węglowych z zastosowaniem włókna AQUALEN i akt. węgla kokosowego. Skutecznie usuwa z wody związki organiczne i aktywny chlor. Usuwa zanieczyszczenia do 3 mikronów. Dodatkowo wkład zawiera bezpieczne srebro w aktywnej formie jonowej.

**RO100-S** - Membrana osmotyczna stosowana jest w systemach odwróconej osmozy serii RO. Oczyszcza wodę z większości zanieczyszczeń, występujących w wodzie wodociągowej, jak również usuwa z wody bakterie, wirusy i cysty. Obniża nadmierną twardość wody z dowolnego poziomu początkowego.

*99,9%  
ochrony przed  
zanieczyszczeniami*



## RO-202S



## PROFESJONALNE SYSTEMY UZDANIANIA, FILTRACJI I DYSTRYBUCJI WODY / OCZYSZCZACZE POWIETRZA

### SIEDZIBA FIRMY:

Aqua System  
ul. Tadeusza Kościuszki 18/22  
25-310 Kielce

### MAGAZYN GŁÓWNY:

ul. Wapiennikowa 39 A  
25-110 Kielce

### GODZINY OTWARCIA:

poniedziałek-piątek  
9:00-17:00

### KONTAKT:

www.aquasystem.pl  
tel.: +48 797 660 567  
e-mail: biuro@aquasystem.pl

  
**AQUA**  
SYSTEM  
PURE WATER BETTER LIFE