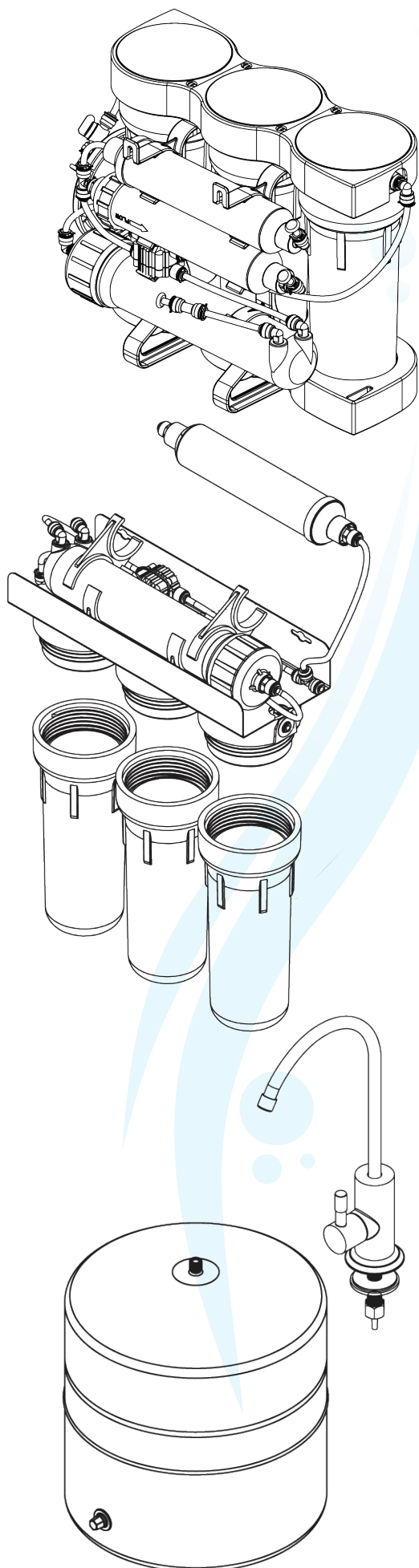


# STACJA FILTRACJI MOLEKULARNEJ ECOSOFT P'URE BALANCE



## SPECYFIKACJA TECHNICZNA:

Model:	<b>P'URE BALANCE</b>
Typ:	stacja filtracji molekularnej
Dostępne kolory:	biały/zielony
Wydajność:	283 l/d (12,0 l/h)
Obudowa z plastiku spożywczego:	TAK
Ciśnienie wody wlotowej (min./max.):	3,0-6,0 bar
Temperatura wody wlotowej (min./max.):	4-30 °C
Membrana osmotyczna:	FILMTEC – 75 GPD
Filtr włókninowy o mikronażu 5 mikronów:	TAK
Wkład z węglem aktywnym ziarnistym GAC:	TAK
Filtr włókninowy o mikronażu 1 mikrometr:	TAK
Filtr mineralizujący AquaSpring	TAK (60-80 mg/l)
Filtr szlifujący poprawiający smak i zapach:	TAK
Pojemność zbiornika magazynowego:	11 litrów
Średnica zbiornika magazynowego:	26 cm
Osobna wylewka do wody w zestawie:	TAK
Wymiary udźczenia / opakowania:	szerokość 42,0 / 46,5 cm wysokość 41,0 / 57,0 cm głębokość 15,0 / 28,5 cm
Waga urządzenia / waga z opakowaniem:	6,00 / 7,75 kg