

Twardość wody powoduje nadmierne zużycie środków zmiękczających, a także powstanie kamienia kotłowego, który zmniejsza wydajność procesu grzewczego i znacznie zwiększa zużycie energii. Dlatego w Polsce coraz częściej stosuje się środki uzdatniające.

Wykorzystuje się do tego specjalistyczną instalację do zmiękczenia wody, w której stosowane są tabletki solne nazywane inaczej solą tabletkową lub solą pastylkową.

Tabletki Ciech są produkowane z soli warzonej o zawartości substancji przeciwbrylającej poniżej 3 mg/kg i nie posiadają w swoim składzie zanieczyszczeń mechanicznych. Tabletka jest bezzapachowa, a jej użycie zapewni wodzie doskonałe parametry. Woda będzie w pełni bezpieczna dla zdrowia i gotowa do natychmiastowego użycia.

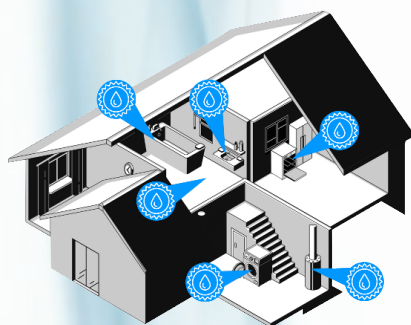
Wysokiej jakości pastylki Ciech wykonane są ze sprasowanej soli spożywczej. Służą do regeneracji złoża jonowymiennego. Rekomendowane są do wszystkich typów zmiękczaczy. Idealne zarówno do użytku domowego i zastosowań przemysłowych.



## MINIMALNA ZAWARTOŚĆ SOLI TO AŻ 99,5 - 99,99 %

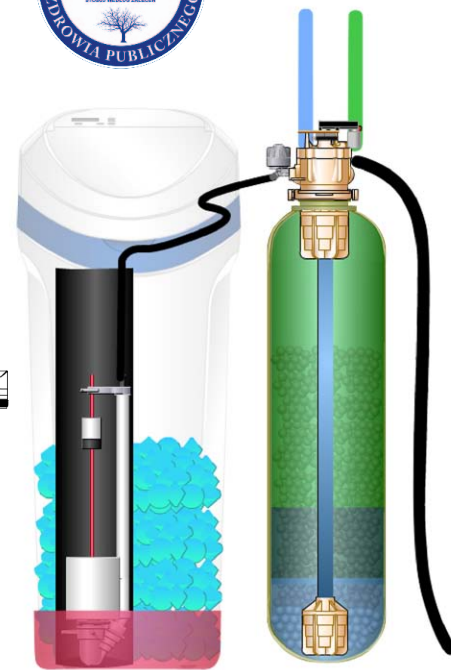
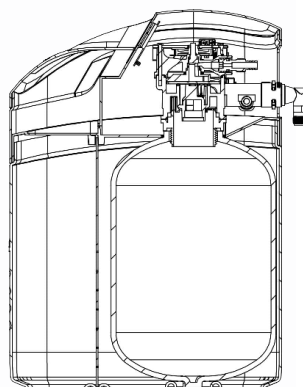
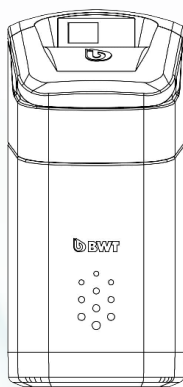
### ZASTOSOWANIE I ZALETY PRODUKTU:

tabletki solne marki Ciech służą do regeneracji złoża jonowymiennego używanego w zmiękczaczach wody oraz w zasobnikach w zmywarkach kuchennych. Jest to czysta sól, bez domieszek i substancji zlepiających. Kształt pastylki nie pozwala na zbrylanie się soli w zasobnikach urządzeń.



### PRZEZNACZENIE

- przydomowe urządzenia i stacje uzdatniania wody
- przemysłowe stacje uzdatniania wody
- baseny
- pralnie i farbiarnie chemiczne
- elektrociepłownie
- myjnie samochodowe
- zakłady przemysłowe uzdatniające wodę



### PROFESJONALNE SYSTEMY UZDANIANIA, FILTRACJI I DYSTRYBUCJI WODY / OCZYSZCZACZE POWIETRZA

#### SIEDZIBA FIRMY:

Aqua System  
ul. Tadeusza Kościuszki 18/22  
25-310 Kielce

#### MAGAZYN GŁÓWNY:

ul. Wapiennikowa 39 A  
25-110 Kielce

#### GODZINY OTWARCIA:

poniedziałek-piątek  
9:00-17:00

#### KONTAKT:

www.aquasystem.pl  
tel.: +48 797 660 567  
e-mail: biuro@aquasystem.pl

## KORZYŚCI Z UŻYCIA TABLETEK SOLNYCH

- skuteczne zmiękczenie wody
- ograniczenie zużycia wody,
- ograniczenie zużycia detergentów, proszków do prania, mydła, szamponów
- ograniczenie zużycia środków do zmywarek
- ochrona instalacji przed kamieniem kotłowym
- zmniejszenie ilości osadu w kabinach prysznicowych, armaturze i płytkach
- przedłużenie żywotności sprzętu AGD



## ZASTOSOWANIE I ZALETY PRODUKTU:

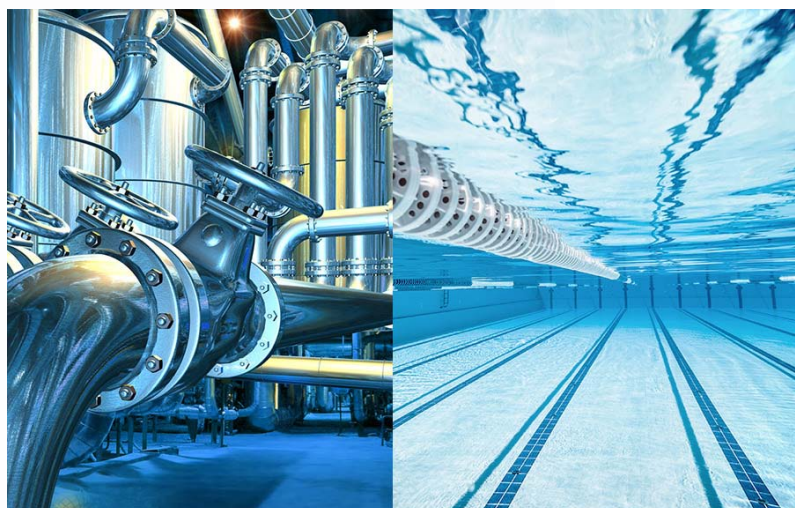
tabletki solne marki Ciech służą do regeneracji złoża jonowymiennego używanego w zmiękczaczach wody oraz w zasobnikach w zmywarkach kuchennych. Jest to czysta sól, bez domieszek i substancji zlepiających. Kształt pastylki nie pozwala na zbrylanie się soli w zasobnikach urządzeń.



# MINIMALNA ZAWARTOŚĆ SOLI TO AŻ 99,5 - 99,99 %

## DOSTĘPNE OPAKOWANIA:

- 10 kg
- 25 kg



## PRODUKT NIE ZAWIERA:

organizmów modyfikowanych genetycznie, składników pochodzenia zwierzęcego, substancji wywołujących alergię, w procesie produkcji nie stosuje się promieniowania jonizującego.

## NORMA:

PN EN 973 - "Chemikalia do uzdatniania wody przeznaczonej do spożycia" / gatunek A.

## UWAGA!

Sól jest substancją higroskopijną, towar należy chronić przed zawilgoceniem i/lub zamoczeniem. Produkt należy przechowywać w czystych i suchych pomieszczeniach, o wilgotności mniejszej niż 75%, w szczelnie zamkniętych, fabrycznych opakowaniach.



## PROFESJONALNE SYSTEMY UZDATNIANIA, FILTRACJI I DYSTRYBUCJI WODY / OCZYSZCZACZE POWIETRZA

### SIEDZIBA FIRMY:

Aqua System  
ul. Tadeusza Kościuszki 18/22  
25-310 Kielce

### MAGAZYN GŁÓWNY:

ul. Wapiennikowa 39 A  
25-110 Kielce

### GODZINY OTWARCIA:

poniedziałek-piątek  
9:00-17:00

### KONTAKT:

www.aquasystem.pl  
tel.: +48 797 660 567  
e-mail: biuro@aquasystem.pl

