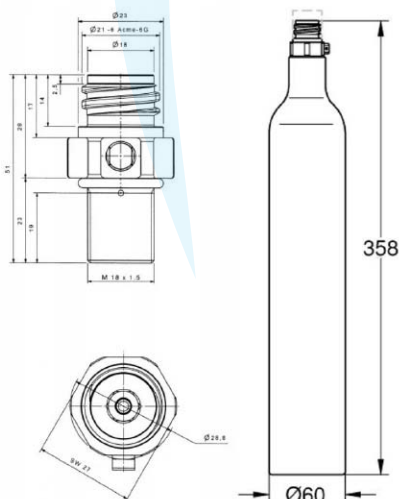
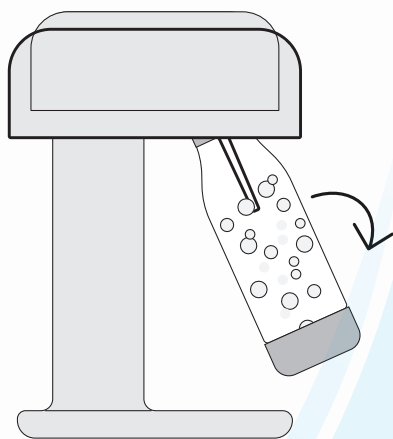
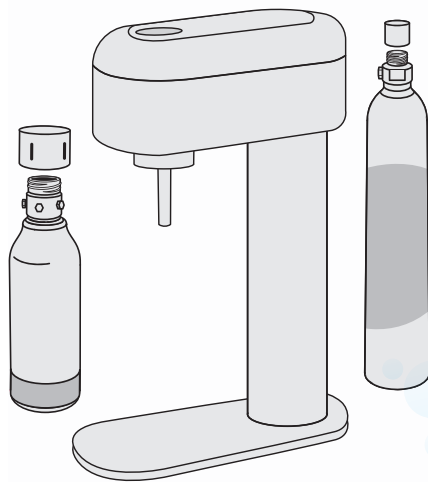


SATURATOR WODY WOODY MARKI MY SODA

WOODY mysoda[®]



SPECYFIKACJA TECHNICZNA:

Model:	WOODY
Typ:	saturator do wody gazowanej
Dostępne kolory:	biały, srebrny, szary gołębi, czarny, miedziany, różowy (nude)
Max. ciśnienie robocze	10 bar / 145 PSI
Max. temperatura wody	40 stopni Celsjusza
Wymiary urządzenia / opakowania:	szerokość 13,0 / 16,0 cm wysokość 41,0 / 43,0 cm głębokość 24,0 / 34,5 cm
Waga urządzenia / waga z opakowaniem:	2,0 / 2,5 kg



SPECYFIKACJA TECHNICZNA:

Model:	BUTELKA PET MY SODA 1 LITR
Typ:	butelka do gazowania wody
Dostępne kolory:	przezroczysty, wykończenie: biały, czarny, srebrny, szary gołębi, miedziany, różowy
Pojemność:	1,0 litr / 0,85 litra netto
Wymiary butelki / z opakowaniem:	średnica 80 / 90 mm wysokość 26,0 / 28,0 cm
Waga butelki / waga z opakowaniem:	210 / 320 gr



SPECYFIKACJA TECHNICZNA:

Model:	NABÓJ CO2
Waga gazu CO2:	425 gr
Wymiary naboju / wymiary z opakowaniem:	średnica 60 / 65 mm wysokość 35,8 / 36,5 cm
Waga naboju pustego:	760 gr
Waga naboju pełnego / waga z opakowaniem:	1220 gr / 1300 gr