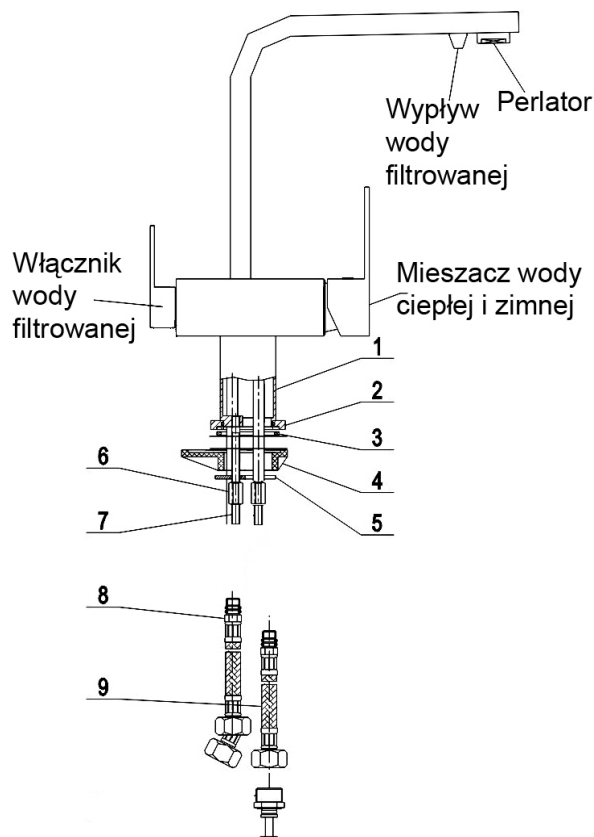


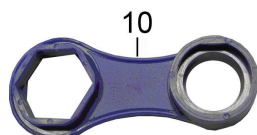
INSTRUKCJA MONTAŻU BATERII KUCHENNEJ BLUE WATER

Dotyczy modelu: TAUPO

1. SPRAWDZENIE KOMPLETNOŚCI BATERII:



Spis standardowych elementów		
Nr	Nazwa elementu	Ilość
1	Korpus baterii	1
2	Pierścień metalowy	1
3	Gumowy oring uszczelniający	1
4	Plastikowy element stabilizujący	1
5	Metalowa podkładka dociskająca	1
6	Nakrętka dociskowa	2
7	Pręt montażowy z gwintem	2
8	Wąż przyłączeniowy elastyczny 3/8"	2
9	Wąż przyłączeniowy wody filtrowanej, elastyczny 1/2"	1
10	Klucz do wykręcania perlatora	1



2. UWAGA!

- Przed przystąpieniem do montażu baterii należy się upewnić w prawidłowości podłączeń rur zasilających w gorącą i zimną wodę. Jeżeli znajdujesz się przed baterią, wyjście gorącej wody powinno znajdować się z lewej strony, a zimnej z prawej strony.
- Upewnij się, że zasilająca instalacja wodociągowa jest zaopatrzona w filtry siatkowe, tak aby do głowicy baterii nie przedostawały się zanieczyszczenia takie jak: piasek, rdza, kamień kotłowy lub inne.

3. INSTRUKCJA MONTAŻU BATERII:

- Przepłukać instalację wodociągową.
- Wkręcić pręty montażowe z gwintem (7) do korpusu baterii (1) i wykręcić nakrętki dociskowe (6).
- W pierścień metalowy (2) włożyć gumowy oring uszczelniający (3).
- Pierścień metalowy (2) z gumowym oringiem (3) założyć na korpus baterii (1).
- Wkręcić ręką węże przyłączeniowe (8 i 9) w przewidziane dla nich otwory w korpusie baterii (1).
- Baterię włożyć do otworu w zlewozmywaku.
- Pod zlewozmywakiem nałożyć plastikowy element stabilizujący (4).
- Na wystające końcówki prętów montażowych (7) założyć metalową podkładkę dociskającą (5) i przykręcić baterię do zlewozmywaka przy pomocy nakrętek dociskowych (6). Czynność tą najlepiej dokonać za pomocą klucza nasadowego, aż bateria będzie mocno przymocowana do zlewozmywaka.
- Podłączyć węże przyłączeniowe elastyczne (8) do zaworów kątowych z filtrami siatkowymi (które nie znajdują się w komplecie z baterią) tak, aby nie były załamane (należy zwrócić uwagę żeby w węzłach były uszczelki gumowe, które są w komplecie z węzłami).
- Do instalacji filtrów podłączyć wąż przyłączeniowy wody filtrowanej (9) za pomocą szybkozłączki, która znajduje się w komplecie.
- Za pomocą klucza (10) wykręcić perlator i dobrze przepłukać baterię.
- Za pomocą klucza (10) wkręcić perlator.

Klient zobowiązany jest do regularnego odkręcania i czyszczenia perlatorów (dysz mieszających) z kamienia, rdzy i innych ciał obcych. Przy dużym zanieczyszczeniu perlatora należy wymienić go na nowy.

Ciśnienie robocze wody: do 6 atmosfer – przy wyższym ciśnieniu zastosować reduktor ciśnienia.

Temperatura wody: 4°C - 90°C.

UWAGA! Niniejsza instrukcja jest tylko informacyjna, montażu baterii musi dokonać osoba wykwalifikowana.

Zastrzegamy sobie prawo do zmian technicznych.

Prosimy zapoznać się z treścią karty gwarancyjnej.

