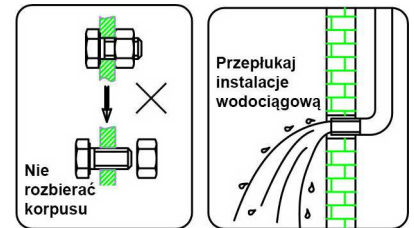
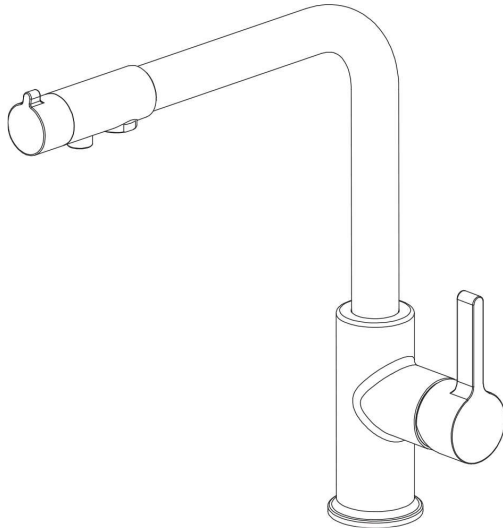


INSTRUKCJA MONTAŻU BATERII KUCHENNEJ DWUOBWODOWEJ Z PODŁĄCZENIEM DO FILTRA WODY

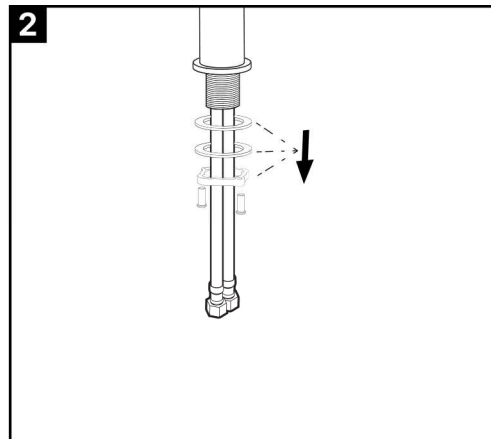
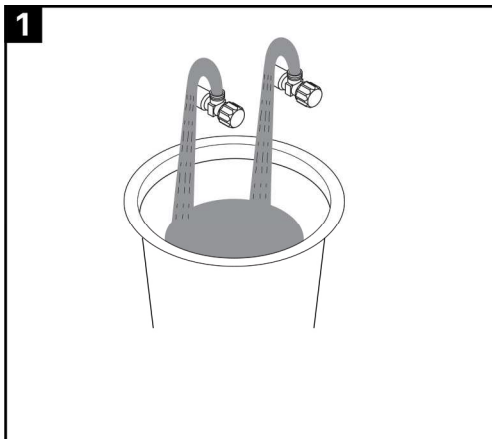
Dotyczy modelu: **ROYAL**



1. UWAGA!

- Przed przystąpieniem do montażu baterii należy się upewnić w prawidłowości podłączeń rur zasilających w gorącą i zimną wodę.
Jeżeli znajdujesz się przed baterią, wyjście gorącej wody powinno znajdować się z lewej strony, a zimnej z prawej strony.
- Upewnij się, że zasilająca instalacja wodociągowa jest zaopatrzona w filtry siatkowe, tak aby do głowicy baterii nie przedostawały się zanieczyszczenia takie jak: piasek, rdza, kamień kotłowy lub inne.
- Upewnij się, że jest wykonany prawidłowy otwór w blacie (ø35 mm) lub zlewozmywaku.

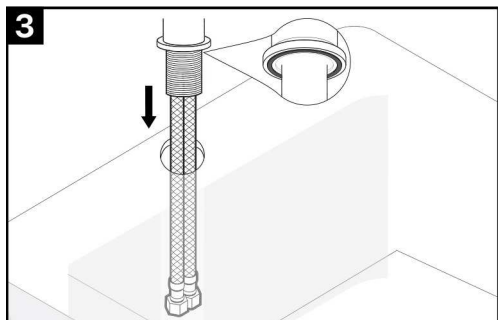
2. INSTRUKCJA MONTAŻU BATERII:



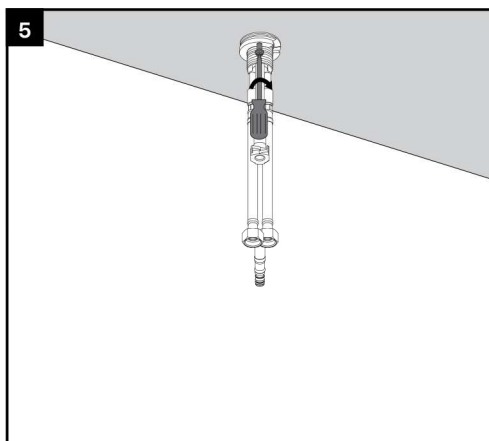
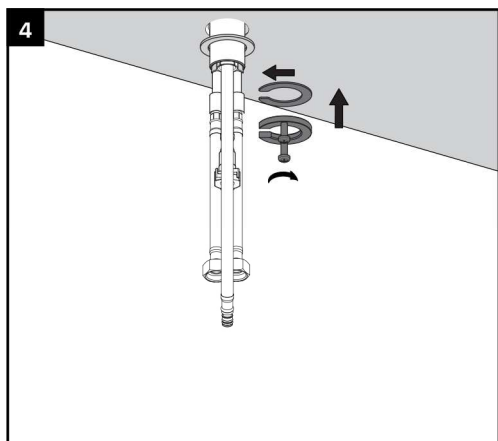
Przepłucz instalację wodociągową.

Zamknij zawory kątowe.

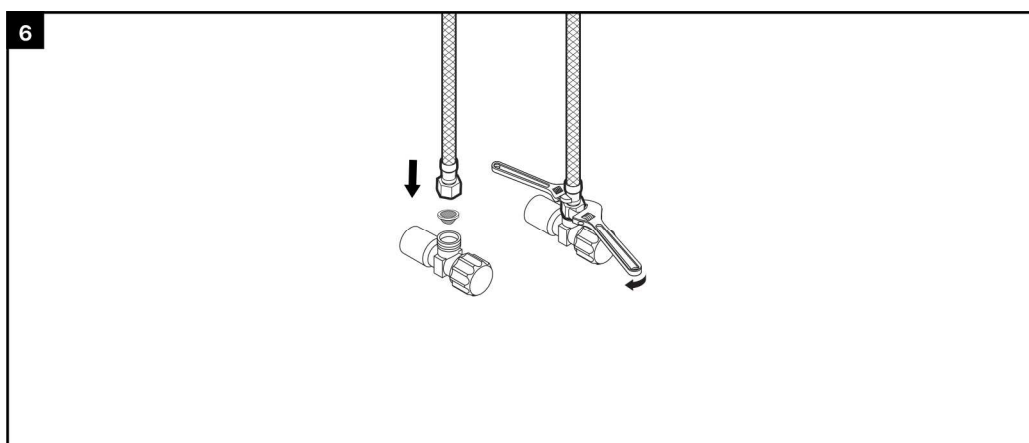
Z gwintu korpusu baterii wykręć i zdejmij nakrętkę dociskową z wkretami, podkładkę metalową i podkładkę gumową.



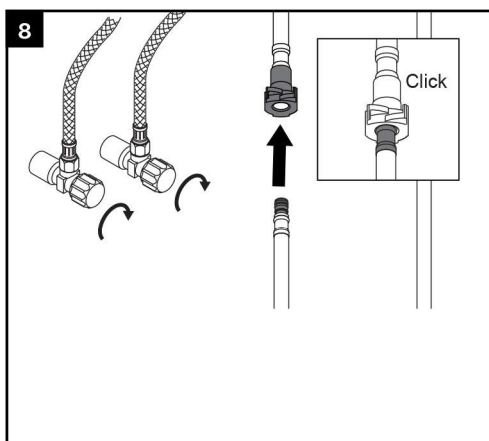
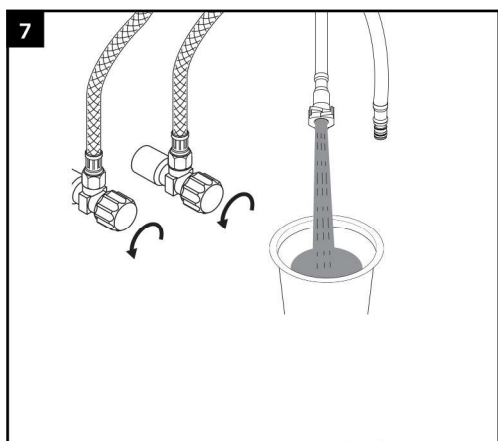
Włóż uszczelkę gumową okrągłą w pierścień korpusu baterii (jest zintegrowany z korpusem baterii).



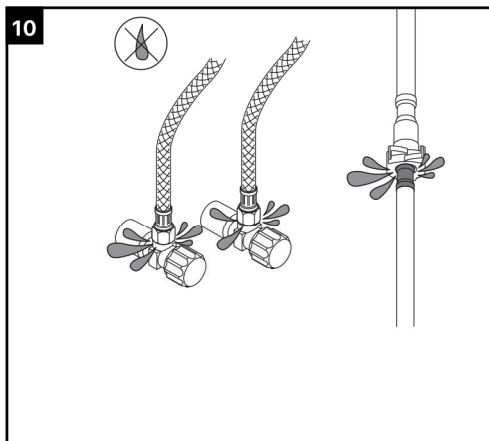
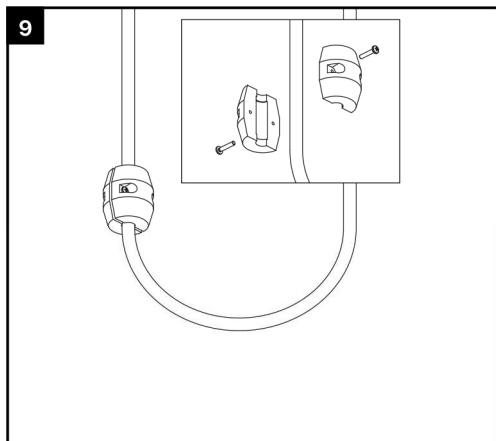
Włóż korpus baterii z uszczelką w otwór blatu lub zlewozmywaka. Od dołu załóż na gwint korpusu baterii podkładkę gumową oraz metalową i nakręć nakrętkę dociskową.



Wkręć wężyki połączeniowe korpusu do zaworów zasilania wodą.



Otwórz zawory kątowe. Za pomocą szybkozłączki połączyć wężyk od filtrów z wężykiem do baterii (trzeci wężyk zasilający).



Przykręcić ciężarek węża do węża wylewki zgodnie z rysunkiem.
Po podłączeniu baterii otwórz wodę na próbę, upewnij się w szczelności połączeń.

Przed pierwszym uruchomieniem baterii należy wykręcić wyciąganą końcówkę wylewki i przepłukać baterię. Po przepłukaniu wkręcić ponownie końcówkę wylewki na swoje miejsce.

Klient zobowiązany jest do regularnego odkręcania i czyszczenia perlatora (dyszy mieszającej) z kamienia, rdzy i innych ciał obcych. Przy dużym zanieczyszczeniu perlatora należy wymienić go na nowy.

Ciśnienie robocze wody: do 6 atmosfer – przy wyższym ciśnieniu zastosować reduktor ciśnienia.

Temperatura wody: 4°C - 90°C (optymalna temperatura robocza do 65°C).

UWAGA! Niniejsza instrukcja jest tylko informacyjna, montażu baterii musi dokonać osoba wykwalifikowana.

Zastrzegamy sobie prawo do zmian technicznych.

Prosimy zapoznać się z treścią karty gwarancyjnej.