

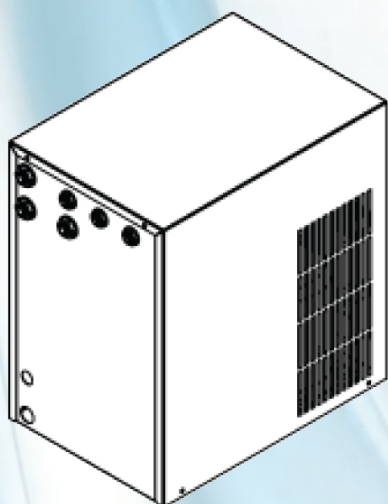
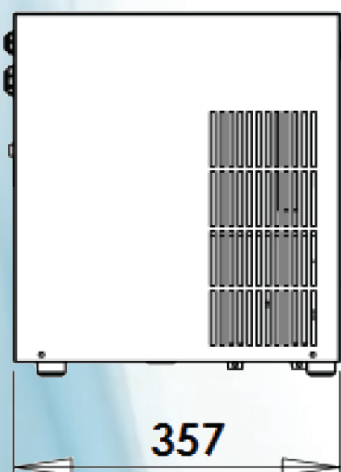
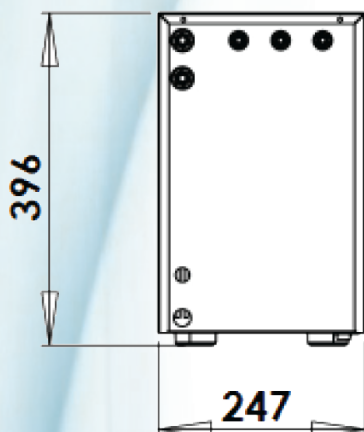
# JEDNOSTKA PODBLATOWA BLUPURA BOX 30 FIZZ



the range of coolers

## BOX

HOME - OFFICE - HOSPITALITY



### SPECYFIKACJA TECHNICZNA:

Model:	<b>BOX 30 FIZZ</b>
Zasilanie:	230 V~ / 50 Hz
Wydajność:	30 litrów / godzinę wody zimnej
Gazowanie wody:	TAK
Typ chłodzenia:	Aluminium Fusion Block
Temperatura wody zimnej:	5-12 °C
Zalecana temperatura wody na wejściu:	min. 5 - 35 °C
Wbudowany termostat:	TAK
Kontrola pracy układu:	TAK
Zużycie energii:	210W / 0,9 A
Wymiary urządzenia / opakowania:	szerokość 26,0 / 32,0 cm wysokość 41,5 / 50,0 cm głębokość 41,6 / 50,0 cm
Waga:	25 kg
Czynnik chłodzący:	HC R290
Materiał obudowy:	stal nierdzewna szlachetna

