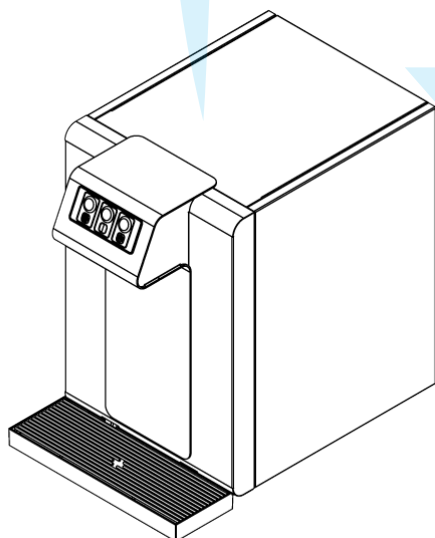
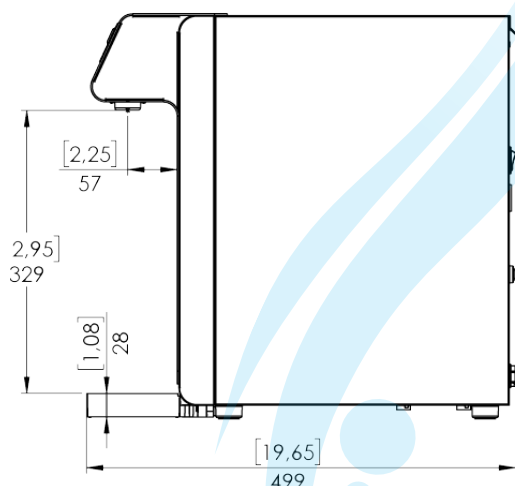
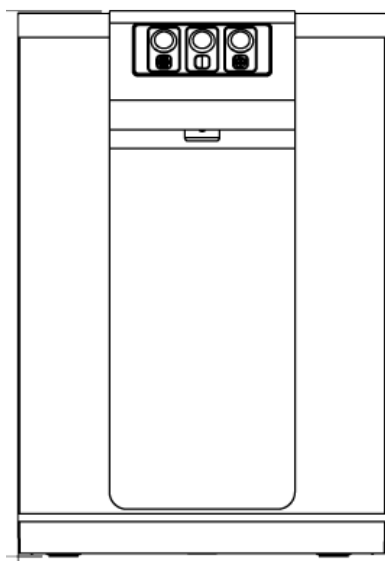


SPECYFIKACJA TECHNICZNA:

Model:	HOT 45 FIZZ
Zasilanie:	230 V ~ / 50 Hz
Wydajność:	45 litrów / godzinę wody zimnej 8 litrów / godzinę wody gorącej
Gazowanie wody:	TAK
Typ chłodzenia:	Die-cast Aluminium
Temperatura wody zimnej:	5-12 °C
Temperatura wody gorącej:	95 (+/-5) °C
Zalecana temperatura wody na wejściu:	min. 5 - 35 °C
Wbudowany termostat:	TAK
Kratka wentylacyjna:	TAK
Tacka ociekowa:	TAK
Kontrola pracy układu:	TAK
Zużycie energii:	1 290 W / 5,6 A
Wymiary urządzenia / opakowania:	szerokość 31,8 / 35,0 cm wysokość 47,0 / 52,0 cm głębokość 49,9 / 59,0 cm
Waga:	35,0 kg
Wysokość nalewania:	33,1 cm
Czynnik chłodzący:	HC R290
Materiał obudowy:	Stal szlachetna, aluminium



OPCJONALNIE:

Dedykowany filtr z węglem aktywnym

Dedykowana podstawa - 2 kolory

Lampa UV (line-in) 12W

Lampa UV (line-out) 4W

Nano Silver Pipes

Licznik zużycia wody

Butla CO2 z reduktorem

Dyspenser kubków

