



Cool, yes we are.

DYSTRYBUTORY WODY

BLU Soda 45 FIZZ



AQUA
SYSTEM
PURE WATER BETTER LIFE

PROFESJONALNE SYSTEMY UZDANIANIA, FILTRACJI I DYSTRYBUCJI WODY / OCZYSZCZACZE POWIETRZA

SIEDZIBA FIRMY:

Aqua System
ul. Tadeusza Kościuszki 18
25-310 Kielce

MAGAZYN GŁÓWNY:

ul. Wapiennikowa 39 A
25-110 Kielce

GODZINY OTWARCIA:

poniedziałek-piątek
9:00-17:00

KONTAKT:

www.aquasystem.pl
tel.: +48 797 660 567
e-mail: biuro@aquasystem.pl

BLUPURA BLUSODA 45 FIZZ

Kompaktowy, wydajny, wykonany ze stali nierdzewnej dystrybutor BluSoda jest idealnym rozwiązaniem dla powierzchni biurowych, magazynowych i restauracyjnych.

Urządzenie oferuje najwyższą jakość i znakomite parametry użytkowe. Zapewnia dostęp do chłodnej wody niegazowanej, gazowanej oraz wody w temperaturze pokojowej z sieci i umożliwia wygodne napełnianie butelek, karafek i kubków. Posiada solidną konstrukcję wykonaną ze stali nierdzewnej i stalowe przyciski sterujące odporne na uszkodzenia. Chłodzenie odbywa się przez zastosowanie technologii suchego chłodzenia. Jako czynnik chłodniczy stosowany jest ekologiczny gaz R600 o zerowym wpływie na globalne ocieplenie. Urządzenie zdobyło wyróżnienie na Targach EUROGASTRO 2017 w Warszawie w kategorii Wyposażenie sali restauracyjnej i baru.

BLUSoda



PROFESJONALNE SYSTEMY UZDANIANIA, FILTRACJI I DYSTRYBUCJI WODY / OCZYSZCZACZE POWIETRZA

SIEDZIBA FIRMY:

Aqua System
ul. Tadeusza Kościuszki 18
25-310 Kielce

MAGAZYN GŁÓWNY:

ul. Wapiennikowa 39 A
25-110 Kielce

GODZINY OTWARCIA:

poniedziałek-piątek
9:00-17:00

KONTAKT:

www.aquasystem.pl
tel.: +48 797 660 567
e-mail: biuro@aquasystem.pl

AQUA
SYSTEM
PURE WATER BETTER LIFE

BLUPURA BLUSODA 45 FIZZ

Główne cechy urządzenia:

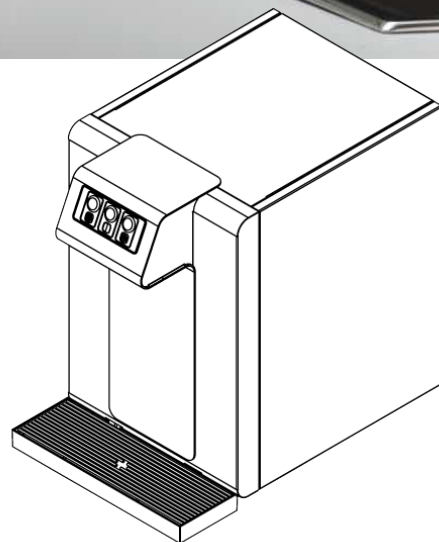
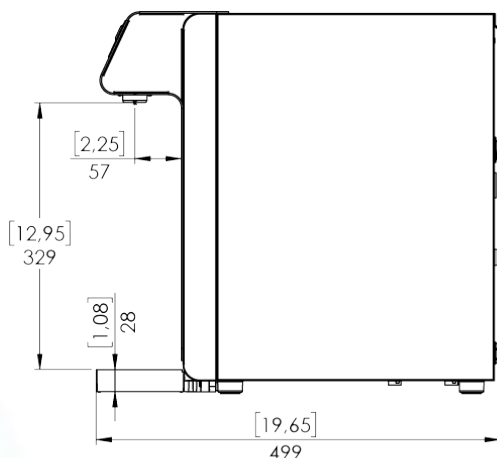
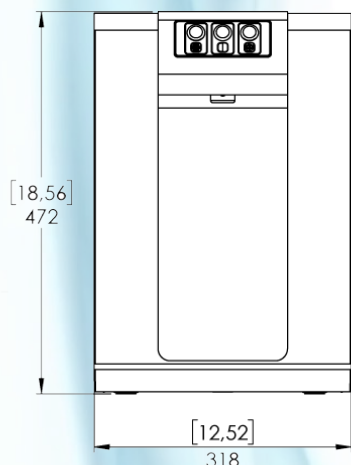
- nowoczesny design
- wydajność: 45 litrów / godzinie wody zimnej
- chłodzenie Die Cast Aluminium
- temperatura wody zimnej 5-12 °C
- wbudowany termostat
- kratka wentylacyjna
- taca ociekowa
- obudowa ze stali szrotowanej
- kontrola pracy układu
- wymiary: szer. 318 x głęb. 499 x wys. 470 mm
- waga 29 kg
- zasilanie 230V 50 Hz
- zużycie energii 300W / 1.3 A

Opcjonalnie:

- dedykowana podstawa
- dodatkowy filtr z węglem aktywnym
- wlotowa lampa UVC (12w)
- lampa UCV przy wyjściu (4 w)
- lampa UVC LED przy wyjściu
- rurki wylotowe z nanosrebra - AG Silver



blupura[®]
Cool, yes we are.



PROFESJONALNE SYSTEMY UZDANIANIA, FILTRACJI I DYSTRYBUCJI WODY / OCZYSZCZACZE POWIETRZA

SIEDZIBA FIRMY:

Aqua System
ul. Tadeusza Kościuszki 18
25-310 Kielce

MAGAZYN GŁÓWNY:

ul. Wapiennikowa 39 A
25-110 Kielce

GODZINY OTWARCIA:

poniedziałek-piątek
9:00-17:00

KONTAKT:

www.aquasystem.pl
tel.: +48 797 660 567
e-mail: biuro@aquasystem.pl

AQUA
SYSTEM
PURE WATER BETTER LIFE

DYSTRYBUTORY WODY BLUPURA

Blupura to producent dystrybutorów wody pitnej klasy premium. Urządzenia w stu procentach wyprodukowane we Włoszech!




Cool, yes we are.

Marka Blupura wyróżnia się trwałością i niezwykłą estetyką.

To rozwiązania nienaganne i zaprojektowane tak, by zawsze były najnowocześniejszymi na rynkach światowych.

Styl włoskiego wzornictwa przemysłowego od wielu dekad wyznacza trendy dla reszty świata. Połączenie designu z najwyższej jakości materiałami użytymi do produkcji to zdecydowanie nie jest efekciarska etykieta.

Dystrybutory Blupura zapewniają bezpieczne, szybkie i higieniczne pobieranie wody o różnych wariantach.

Wygoda ciągłego dostarczania świeżej wody to za razem ekonomicznie inteligentny i przyjazny dla środowiska wybór użytkowników na całym świecie.

Nablatowe, bezbutlowe dystrybutory wody pitnej to wygodna, komfort, ekonomia i ekologia.



**WODA SERWOWANA
W TEMPERATURZE POKOJOWEJ**



WODA SCHŁODZONA



WODA GAZOWANA



WODA GORĄCA

PROFESJONALNE SYSTEMY UZDANIANIA, FILTRACJI I DYSTRYBUCJI WODY / OCZYSZCZACZE POWIETRZA

SIEDZIBA FIRMY:

Aqua System
ul. Tadeusza Kościuszki 18
25-310 Kielce

MAGAZYN GŁÓWNY:

ul. Wapiennikowa 39 A
25-110 Kielce

GODZINY OTWARCIA:

poniedziałek-piątek
9:00-17:00

KONTAKT:

www.aquasystem.pl
tel.: +48 797 660 567
e-mail: biuro@aquasystem.pl


AQUA
SYSTEM
PURE WATER BETTER LIFE

DYSTRYBUTORY WODY BLUPURA



**blupura**[®]

Cool, yes we are.

Blupura to rozwiązania dla domu, biura, firm produkcyjnych i całego segmentu HoReCa.

Produkty marki Blupura to optymalne dystrybutory wody dla firm, które pozwolą zapewnić dostęp do wody pitnej dla pracowników w bezpieczny, zdrowy, ekonomiczny i ekologiczny sposób.

Blupura to zobowiązanie do doskonałości!



PROFESJONALNE SYSTEMY UZDANIANIA, FILTRACJI I DYSTRYBUCJI WODY / OCZYSZCZACZE POWIETRZA

SIEDZIBA FIRMY:

Aqua System
ul. Tadeusza Kościuszki 18
25-310 Kielce

MAGAZYN GŁÓWNY:

ul. Wapiennikowa 39 A
25-110 Kielce

GODZINY OTWARCIA:

poniedziałek-piątek
9:00-17:00

KONTAKT:

www.aquasystem.pl
tel.: +48 797 660 567
e-mail: biuro@aquasystem.pl

**AQUA**
SYSTEM
PURE WATER BETTER LIFE

DYSTRYBUTORY WODY BLUPURA

Woda i inne dobra naturalne Ziemi są najcenniejszymi zasobami, jakie posiada ludzkość i zależy wyłącznie od nas czy będziemy używać ich z troską i rozwagą aby zachować je dla naszych i przyszłych pokoleń.

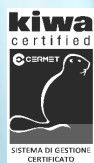
Dystrybutory wody blupura to przyjazne dla środowiska rozwiązanie pozwalające zmniejszyć wpływ plastikowych butelek na nasz ekosystem. Blupura jako pierwszy na świecie producent używa wyłącznie naturalnego gazu chłodniczego, dzięki czemu produkty tej marki mają zerowy wpływ na globalne ocieplenie.

**blupura**[®]

Cool, yes we are.



CERTYFIKATY:



STOWARZYSZENIA:



PROFESJONALNE SYSTEMY UZDANIANIA, FILTRACJI I DYSTRYBUCJI WODY / OCZYSZCZACZE POWIETRZA

SIEDZIBA FIRMY:

Aqua System
ul. Tadeusza Kościuszki 18
25-310 Kielce

MAGAZYN GŁÓWNY:

ul. Wapiennikowa 39 A
25-110 Kielce

GODZINY OTWARCIA:

poniedziałek-piątek
9:00-17:00

KONTAKT:

www.aquasystem.pl
tel.: +48 797 660 567
e-mail: biuro@aquasystem.pl



INNOWACYJNE ROZWIĄZANIA TECHNOLOGICZNE



EKOLOGICZNY CZYNNIK CHŁODNICZY R290

Jednorodny czynnik chłodniczy o parametrach termodynamicznych przewyższających obecnie stosowane czynniki grupy HFC (np. R134A), daje się doskonale stosować w chłodnictwie i bardzo dobrze zastępuje klasyczne czynniki fluoropochodne. W przypadku wycieku ma niemal zerowy negatywny wpływ na środowisko i użytkownik nie ponosi opłat emisyjnych. Co za tym idzie użytkownik nie ma obowiązku wykonywania okresowych prób szczelności układu a to oznacza tańszą eksploatację urządzenia.



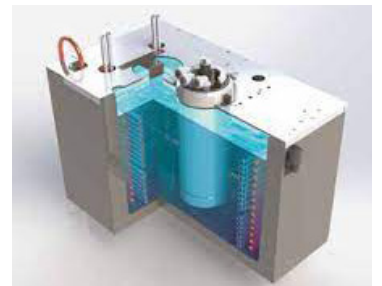
DRY COOLING

Chłodzenie na sucho obejmuje szereg technologii, które schładzają lub kondensują płyn w wymienniku ciepła bez konieczności zużywania wody. Jest to innowacyjna technologia bezpośredniego chłodzenia, gdzie węzownice wodne wykonane ze stali nierdzewnej znajdują się w pobliżu węzownic gazowych czynnika chłodniczego wykonanych z miedzi, połączonych w całość i zamkniętych w jednym bloku wykonanym z odlewanej aluminium. Pozwala to na zmniejszenie wielkości urządzeń i znaczne zwiększenie ich wydajności.



ICE BANK

To najbardziej profesjonalna metoda chłodzenia płynów oraz technologia, w której osiągalne są najwyższe poziomy wydajności urządzeń chłodzących. Wydajność chłodzenia na niespotykaną dotąd skalę, tak kluczowa w segmencie użytkowników z branży HoReCa, osiągnięta jest dzięki zanurzeniu węzownic wodnych i węzownic gazowych czynnika chłodniczego w wodzie. Urządzenie stale wychładza wodę zmieniając jej stan skupienia i tworząc blok lodowy.



BLUPURA DIRECT CHILL

to zaawansowana technologia chłodzenia, która zapewnia, że woda jest zarówno zimna, jak i higieniczna. Wymiennik ciepła zastosowany w urządzeniach Blupura nie wymaga wentylowania, eliminując wszelkie wtórne zanieczyszczenia wody. Systemy Direct Chill schładzają wodę w zaawansowanych technologicznie węzownicach eliminujących konieczność przechowywania wody w zbiornikach. Dzięki temu woda jest zawsze zimna, świeża, krystalicznie czysta i higieniczna ze względu na obniżony poziom zanieczyszczeń.



PROFESJONALNE SYSTEMY UZDANIANIA, FILTRACJI I DYSTRYBUCJI WODY / OCZYSZCZACZE POWIETRZA

SIEDZIBA FIRMY:

Aqua System
ul. Tadeusza Kościuszki 18
25-310 Kielce

MAGAZYN GŁÓWNY:

ul. Wapiennikowa 39 A
25-110 Kielce

GODZINY OTWARCIA:

poniedziałek-piątek
9:00-17:00

KONTAKT:

www.aquasystem.pl
tel.: +48 797 660 567
e-mail: biuro@aquasystem.pl

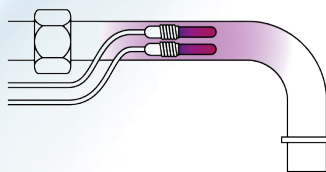


INNOWACYJNE ROZWIĄZANIA TECHNOLOGICZNE

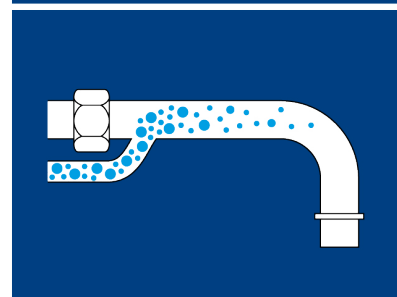
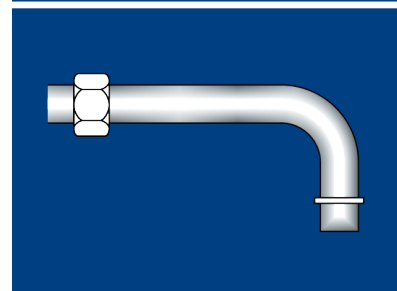
blupura®
Cool, yes we are.



Antybakteryjne lampy UV instalowane są przy każdym nalewaku wody w urządzeniach Blupura. Promieniowanie UV zapobiega namnażaniu się bakterii i zapewnia trwały efekt sterylizacji.



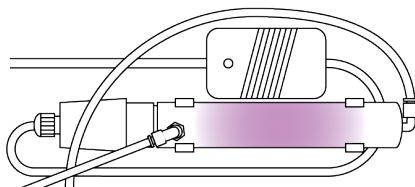
Rurki transportujące wodę wykonano ze stali nierdzewnej AISI 316L, które dzięki specjalnej, innowacyjnej technologii nanocząsteczkowej zostały pokryte jonami aktywnego srebra. Rozwiązanie o zapobiega tworzeniu się osadów, błon biologicznych i kolonii bakteryjnych.



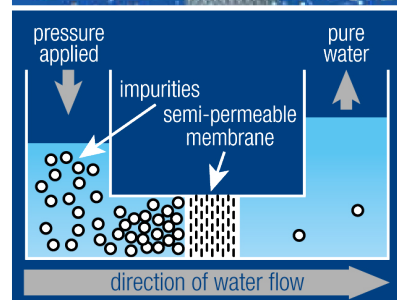
Technologia antybakteryjna nasycania wody ozonem (nie wpływającym na smak i zapach wody) dostępna jest w wielu modelach marki Blupura. Rozwiązanie to utrzymuje przez dłuższy czas sterylne środowisko przy nalewankach wody.



Proces filtracji wstępnej rozpoczyna lampa UVC o mocy 12 W co zapewnia sterylne środowisko wewnątrz urządzeń marki Blupura. To z kolei przekłada się bezpośrednio na zdrowie użytkowników.



Dodatkowe filtry oparte na węglu aktywowanym zapewniają krystaliczną czystość wody poprawiając za razem jej właściwości. Eliminacja cząstek wielkości do 0,5 mikrona eliminuje z wody substancje smakowe i zapachowe takie jak chlor oraz mikroorganizmy takie jak cryptosporidium.



Technologia filtracji molekularnej opartej na odwróconej osmozie to gwarancja zatrzymywania zanieczyszczeń większych niż 0,0001 mikrona. Pozwala to wyeliminować z wody: cząsteczki mikroplastiku, rdzę, muł oraz wszelkie zanieczyszczenia infrastruktury wodociągowej, metale ciężkie, pestycydy, mikroorganizmy takie jak : bakterie, wirusy i grzyby.

PROFESJONALNE SYSTEMY UZDANIANIA, FILTRACJI I DYSTRYBUCJI WODY / OCZYSZCZACZE POWIETRZA

SIEDZIBA FIRMY:

Aqua System
ul. Tadeusza Kościuszki 18
25-310 Kielce

MAGAZYN GŁÓWNY:

ul. Wapiennikowa 39 A
25-110 Kielce

GODZINY OTWARCIA:

poniedziałek-piątek
9:00-17:00

KONTAKT:

www.aquasystem.pl
tel.: +48 797 660 567
e-mail: biuro@aquasystem.pl


AQUA
SYSTEM
PURE WATER BETTER LIFE

CYLINDER CO2



BUTLA CO2 o pojemności 4,0 kg



PROFESJONALNE SYSTEMY UZDANIANIA, FILTRACJI I DYSTRYBUCJI WODY / OCZYSZCZACZE POWIETRZA

SIEDZIBA FIRMY:

Aqua System
ul. Tadeusza Kościuszki 18
25-310 Kielce

MAGAZYN GŁÓWNY:

ul. Wapiennikowa 39 A
25-110 Kielce

GODZINY OTWARCIA:

poniedziałek-piątek
9:00-17:00

KONTAKT:

www.aquasystem.pl
tel.: +48 797 660 567
e-mail: biuro@aquasystem.pl

AQUA
SYSTEM
PURE WATER BETTER LIFE



AQUA
SYSTEM
PURE WATER BETTER LIFE

PROFESJONALNE SYSTEMY UZDANIANIA, FILTRACJI I DYSTRYBUCJI WODY / OCZYSZCZACZE POWIETRZA

SIEDZIBA FIRMY:

Aqua System
ul. Tadeusza Kościuszki 18
25-310 Kielce

MAGAZYN GŁÓWNY:

ul. Wapiennikowa 39 A
25-110 Kielce

GODZINY OTWARCIA:

poniedziałek-piątek
9:00-17:00

KONTAKT:

www.aquasystem.pl
tel.: +48 797 660 567
e-mail: biuro@aquasystem.pl