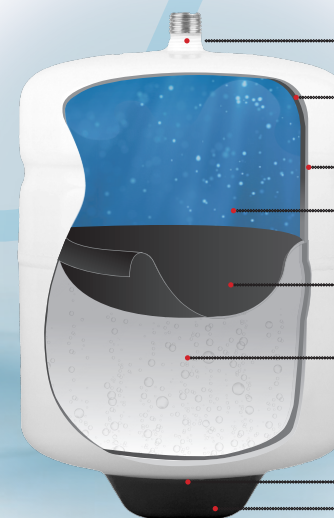
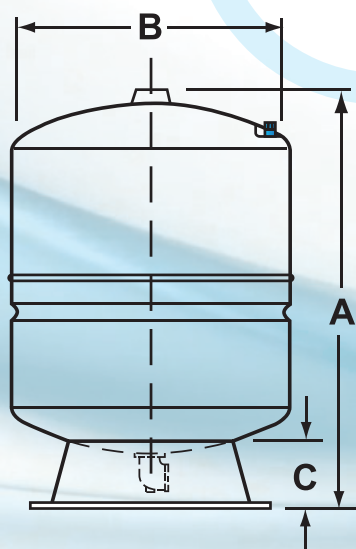
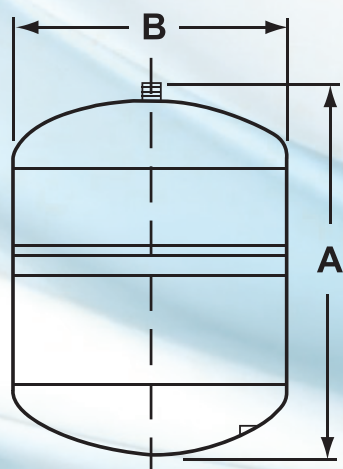


ZBIORNIKI DO SYSTEMÓW FILTRACJI MOLEKULARNEJ



SPECYFIKACJA TECHNICZNA:	RO-105	TP-4	RO-120	RO-122	RO-132	RO-152	TP-35	RO-1070	RO-2000	TO-100
Pojemność zbiornika (w litrach)	2 litry	4 litry	8 litrów	12 litrów	18 litrów	21 litrów	35 litrów	60 litrów	80 litrów	100 litrów
Waga pustego zbiornika z opakowaniem	0,88 kg	1,58 kg	2,23 kg	2,82 kg	3,65 kg	4,73 kg	7,16 kg	10,66 kg	14,45 kg	18,93 kg
Wysokość zbiornika (A)	20,0 cm	24,2 cm	31,7 cm	36,6 cm	36,8 cm	39,0 cm	53,8 cm	62,6 cm	79,0 cm	80,4 cm
Szerokość zbiornika (B)	12,6 cm	16,0 cm	20,3 cm	24,4 cm	27,9 cm	29,0 cm	31,8 cm	38,9 cm	38,9 cm	43,0 cm
Wysokość podstawy zbiornika (C)	-	-	-	-	-	-	4 cm	10,4 cm	10,4 cm	12,9 cm
Maksymalna temperatura wody	40 °C	40 °C	40 °C	40 °C	40 °C	40 °C	40 °C	40 °C	40 °C	40 °C
Maksymalne ciśnienie robocze	6,9 bar	6,9 bar	6,9 bar	6,9 bar	6,9 bar	6,9 bar	6,9 bar	6,9 bar	6,9 bar	6,9 bar
Certyfikat Agencji NSF	TAK	TAK	TAK	TAK	TAK	TAK	TAK	TAK	TAK	TAK
Certyfikat europejski CE	TAK	TAK	TAK	TAK	TAK	TAK	TAK	TAK	TAK	TAK



PRZEKRÓJ I BUDOWA ZBIORNIKA

- PODŁĄCZENIE ZAWORU ZE STALI NIERDZEWNEJ
- WEWNĘTRZNY ZBOIRNIK STALOWY
- DODATKOWE WYPEŁNIENIE POLIMEROWE PP
- KOMORA DO PRZECHOWYWANIA WODY
- MEMBRANA BUTYLOWA O ŻYWOTNOŚCI >20 LAT
- KOMORA ZE SPRĘŻONYM POWIETRZEM
- O-RING USZCZELNIAJĄCY ZAWÓR POWIETRZA
- DEDYKOWANA PODSTAWA ZBIORNIKA