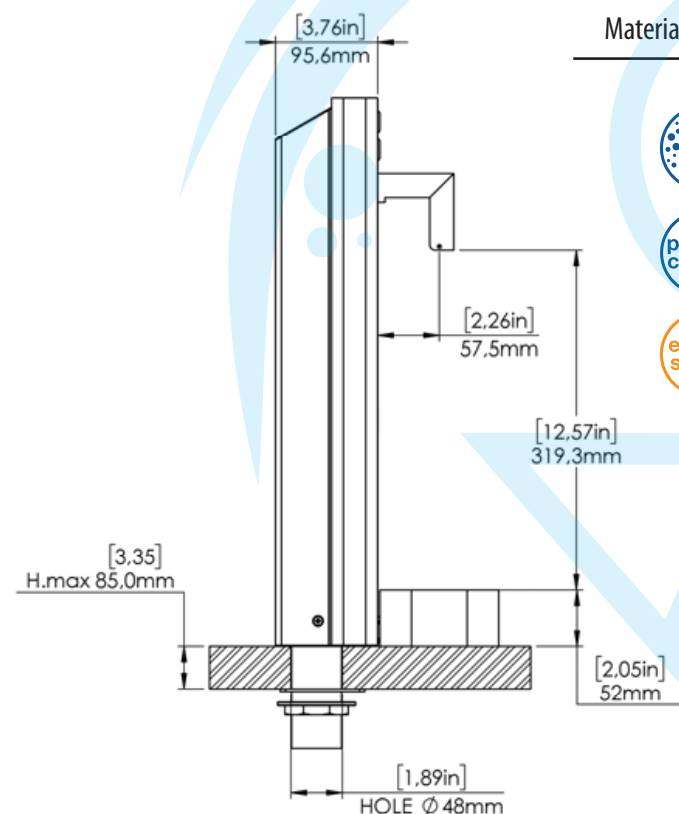
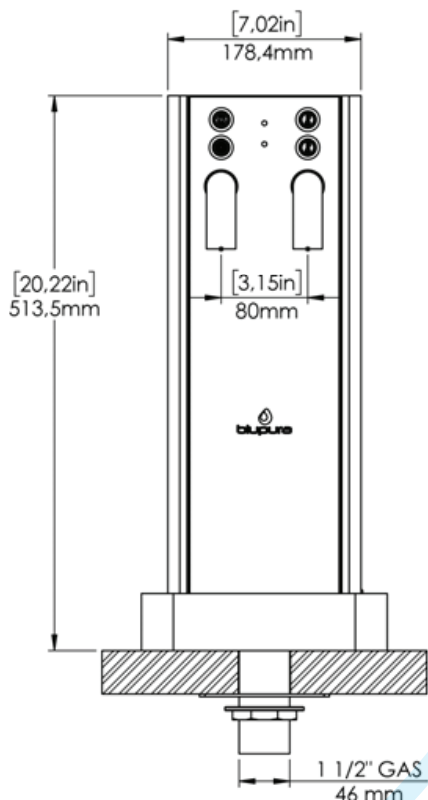


bluglass Tower

SPECYFIKACJA TECHNICZNA:

Model:	TOWER 3W
Zasilanie:	230 V~ / 50 Hz
Zużycie energii:	30 W / 0,19 A
Kontrola wielkości porcji:	TAK
Kontrola pracy układu:	TAK
Tacka ociekowa:	TAK
Wysokość nalewania:	31,9 cm
Wymiary urządzenia / opakowania:	szerokość 20,9 / 26,0 cm wysokość 51,4 / 80,0 cm głębokość 22,7 / 25,5 cm
Waga urządzenia / waga z opakowaniem:	8,00 / 10,00 kg
Materiał obudowy:	stal szlachetna, szkło hartowane



OPCJONALNIE:

Lampa UV (line-out) 4W

Nano Silver Pipes